

Manual de Instruções e Lista de Peças

Máquina de Costura Reta
de Alta Velocidade

191D

20 / 20C
30 / 30C
70C

20EA / 20EB
30EA / 30EB
20CEA / 20CEB
30CEA / 30CEB



SINGER®

Índice

1	Instruções de Segurança	1
1.1	Instruções Importantes de Segurança	1
1.2	Operação Segura	2
2	Descrição do Produto e Especificações da Máquina	3
2.1	Descrição do Produto	3
2.2	Especificações da Máquina	4
2.3	Especificações do Motor, Polia do Motor e Correia (somente para máquinas com motor de fricção)	4
3	Instalação e Instruções de Ajuste	5
3.1	Diagrama de Corte do Tampo da Mesa	5
3.2	Instalação do Reservatório de Óleo	7
3.3	Instalação do Protetor da Correia e do Enchedor de Bobina (somente para máquinas com motor de fricção)	8
3.4	Lubrificação	9
3.5	Ajuste da Quantidade de Óleo Fornecido ao Cabeçote	10
3.6	Ajuste da Quantidade de Óleo Fornecido à Lançadeira	11
3.7	Colocação da Agulha	11
3.7.1	Somente para máquinas com motor de fricção	11
3.7.2	Somente para máquinas com ES DD motor	12
3.8	Colocação da Bobina na Caixa de Bobina	13
3.9	Passagem da Linha no Cabeçote da Máquina	13
3.10	Ajuste do Comprimento do Ponto	14
3.11	Ajuste da Tensão da Linha	14
3.12	Ajuste da Mola do Estica-Fio	15
3.13	Ajuste da Joelheira Levantadora do Pé-Calcador	16
3.14	Ajuste da Alavanca Levantadora do Pé-Calcador	16
3.15	Ajuste da Pressão do Pé-Calcador	17
3.16	Ajuste do Sincronismo	18
3.17	Ajuste da Altura dos Dentes Impelentes	19
3.18	Ajuste do Sincronismo entre Agulha e Lançadeira	20
3.19	Ajuste da Altura da Barra de Pressão	21
3.20	Ajuste de Suprimento da Linha do Estica Fio	22
4	Manutenção	23
4.1	Limpeza do Cabeçote	23
4.2	Lubrificação	23
4.3	Inspeção de Segurança	23
5	Resolução de Problemas	24

Índice

6	Lista de Peças	
6.1	Componentes do Cabeçote	27
6.2	Componentes do Eixo Horizontal e Estica Fio	29
6.3	Componentes da Barra da Agulha e Eixo de Acionamento da Lançadeira	31
6.4	Componentes da Barra de Pressão	33
6.5	Componentes do Mecanismo de Alimentação e do Regulador de Comprimento do Ponto	35
6.6	Componentes da Lubrificação	37
6.7	Componentes do Reservatório de Óleo e da Joelheira	39
6.8	Componentes do Suporte de Linha	41
6.9	Componentes da Tampa da Correia, Enchedor de Bobina	43
6.10	Componentes do modelo ESDD	45
6.11	Acessórios da Máquina	47
7	Lista de Peças Especiais	49

1.1

Instruções Importantes de Segurança

Importante

Ao utilizar a máquina, os procedimentos básicos de segurança devem ser seguidos. Leia atentamente todas as instruções antes de utilizar a máquina. Quando for utilizar a máquina, entenda todas as instruções básicas de segurança, as quais não estão limitadas apenas aos itens que seguem. Leia todas as instruções, cuide desse manual e utilize-o como referência sempre que necessário.

- Antes de operar a máquina, confirme se todas as especificações relevantes de segurança estão adequadas às especificações e normas técnicas de seu país.
 - A máquina não deve ser operada sem seus dispositivos de segurança.
 - A operação da máquina só deve ser conduzida por pessoas com treinamento adequado.
 - Para sua própria segurança, é recomendável que sejam utilizados óculos de segurança durante a operação da máquina.
 - Desligue a máquina ou desconecte-a da tomada nas seguintes situações:
 - Passando linha pela agulha e substituindo a bobina ou o looper.
 - Substituindo a agulha, pé calçador, chapa do tecido ou dentes.
 - Durante a manutenção da máquina.
 - Quando o operador não estiver trabalhando com a máquina.
 - Se houver contato do óleo lubrificante com os olhos ou a pele, lave com água gelada em abundância. Se houve ingestão, procure auxílio médico imediatamente.
 - Reparos, adaptações ou manutenção só devem ser realizados por pessoas com treinamento adequado.
 - Manutenção e reparo em equipamentos elétricos deve ser conduzido apenas por pessoas qualificadas. Se algum componente elétrico estiver danificado, a máquina deve ser parada imediatamente.
 - Antes de iniciar a operação plena da máquina, um teste deve ser conduzido para se assegurar que a máquina e o operador são capazes de realizar a tarefa.
 - A máquina não deve ser posicionada próxima a uma fonte de ruído, tais como máquina de solda ultrassônica e outros.
 - A máquina só deve ser operada com o cabo de força e conectores apropriados e também com aterramento adequado.
 - A máquina deve ser utilizada apenas para costurar os materiais indicados no manual de instruções que acompanha a mesma, seguindo as indicações de uso.
- A Singer não é responsável por qualquer dano causado por alterações não autorizadas no produto.

1.2

Operação Segura

- ⚠️ • Para evitar risco de choque elétrico, não abra a caixa de terminais do motor e nem toque nos componentes montados dentro da caixa de terminais.
- Para evitar ferimentos, nunca opere a máquina sem a tampa da correia, ou qualquer outro dispositivo de segurança removido.
- Para evitar possíveis ferimentos, mantenha os dedos, cabeça e roupas distantes do volante, correia e motor quando a máquina estiver em operação. Além disso, nada deve ser colocado próximo a essas partes.
- Para evitar possíveis ferimentos, tenha cuidado ao deitar ou erguer o cabeçote da máquina.
- Para evitar algum tipo de acidente em função de uma partida abrupta da máquina, desligue-a sempre que for deitá-la ou remova a tampa da correia e a correia.
- Se a sua máquina é equipada com um servo-motor, ela não produz ruído enquanto não está sendo acionada. Para evitar um possível acidente em função de uma partida inesperada, assegure-se que a máquina seja desligada.
- Para evitar risco de choque elétrico, nunca opere a máquina sem o aterramento adequado.
- ⚠️ • Para minimizar o risco de acidentes ou danos nos componentes elétricos causados por uma descarga elétrica, desligue a máquina antes de (des)conectá-la da tomada.
- Limpe a máquina periodicamente.

2

Descrição do Produto e Especificações da Máquina

2.1

Descrição do Produto

Máquina de Costura Reta de Alta Velocidade com Motor de fricção



Máquina de Costura Reta de Alta Velocidade com ES DD Motor



2.2

Especificações da Máquina

Tabela 1 – Especificação da Máquina (Motor com Fricção)

Modelo Singer	Aplicação	Velocidade Máx. (ppm)	Compr. do Ponto (mm)	Altura do calcador mão / joelheira (mm)	Curso Barra Agulha (mm)	Tipo de Lançadeira	Origem Lançadeira	Agulha	Lubrificação
191D-20	Leve a médio	5,000	5.0	5.5 / 13.0	30.7	Padrão	Koban/Hirose	1955-01 #14	Totalmente Automática
191D-20C							Padrão		
191D-30	Médio a Pesado	4,500	5.0	5.5 / 13.0	35.0		Koban/Hirose	1955-01 #18	
191D-30C							Padrão		
191D-70C	Pesado	3,000	7.0	5.5 / 13.0	35.0	Grande	Padrão	1955-01 #21	

Tabela 2 – Especificação da Máquina (Motor Energy Saving Direct Drive)

Modelo Singer		Aplicação	Velocidade Máx. (ppm)	Compr. do Ponto (mm)	Altura do Calcador mão / joelheira (mm)	Curso da Barra Agulha (mm)	Tipo de Lançadeira	Origem Lançadeira	Agulha	Lubrificação
Voltagem										
220V	110V									
191D-20EA	191D-20EB	Leve a médio	5.000	5,0	5,5 / 13,0	30,7	Padrão	Koban/Hirose	1955-01 #14	Totalmente Automática
191D-20CEA	191D-20CEB							Padrão		
191D-30EA	191D-30EB	Médio a pesado	4.500	5,0	5,5 / 13,0	35,0		Koban/Hirose	1955-01 #18	
191D-30CEA	191D-30CEB							Padrão		

2.3

Especificações do Motor, Polia do Motor e Correia

(Somente para máquinas com motor de fricção)

- Motor de fricção ½ HP (400W) 2 polos (alta velocidade)
- Correia tipo M

Tabela 3 – Velocidade da Máquina vs. Diâmetro da Polia do Motor

Velocidade da máquina [ppm]			Diâmetro da Polia do Motor [mm]	
191D-20 / 20C	191D-30 / 30C	191D-70C	50 Hz	60 Hz
4.500	4.500	-	115	95
--	4.000	-	100	85
-	3.500	-	90	75
-	-	3.000	75	65
-	-	2.500	65	55

3

Instalação e Instruções de Ajuste

3.1

Diagrama de Corte do Tampo da Mesa

Somente para máquinas com motores de fricção

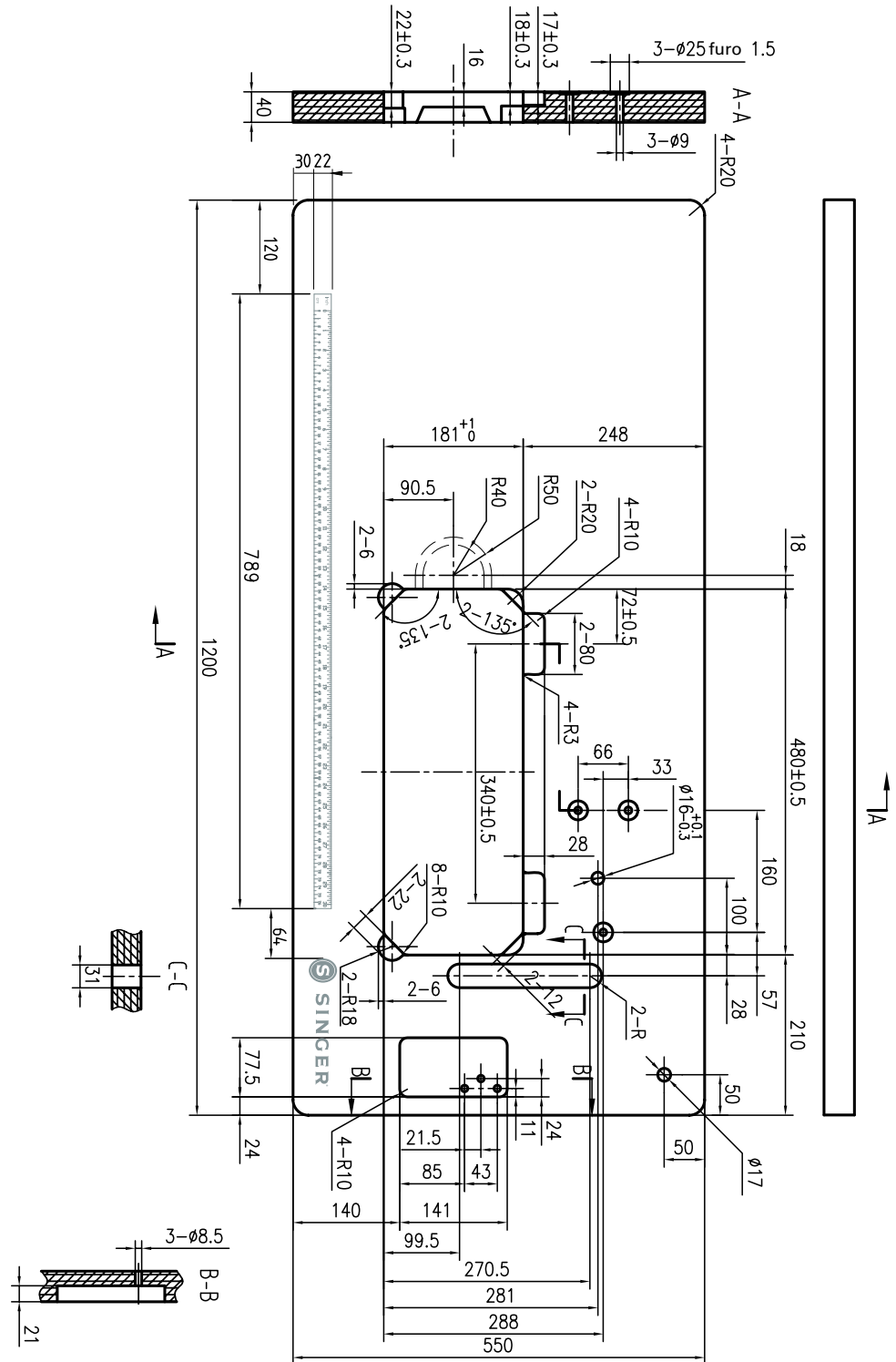


Figura 1A

Somente para máquinas com motor energy saving direct drive

3.1

Diagrama de Corte do Tampo da Mesa

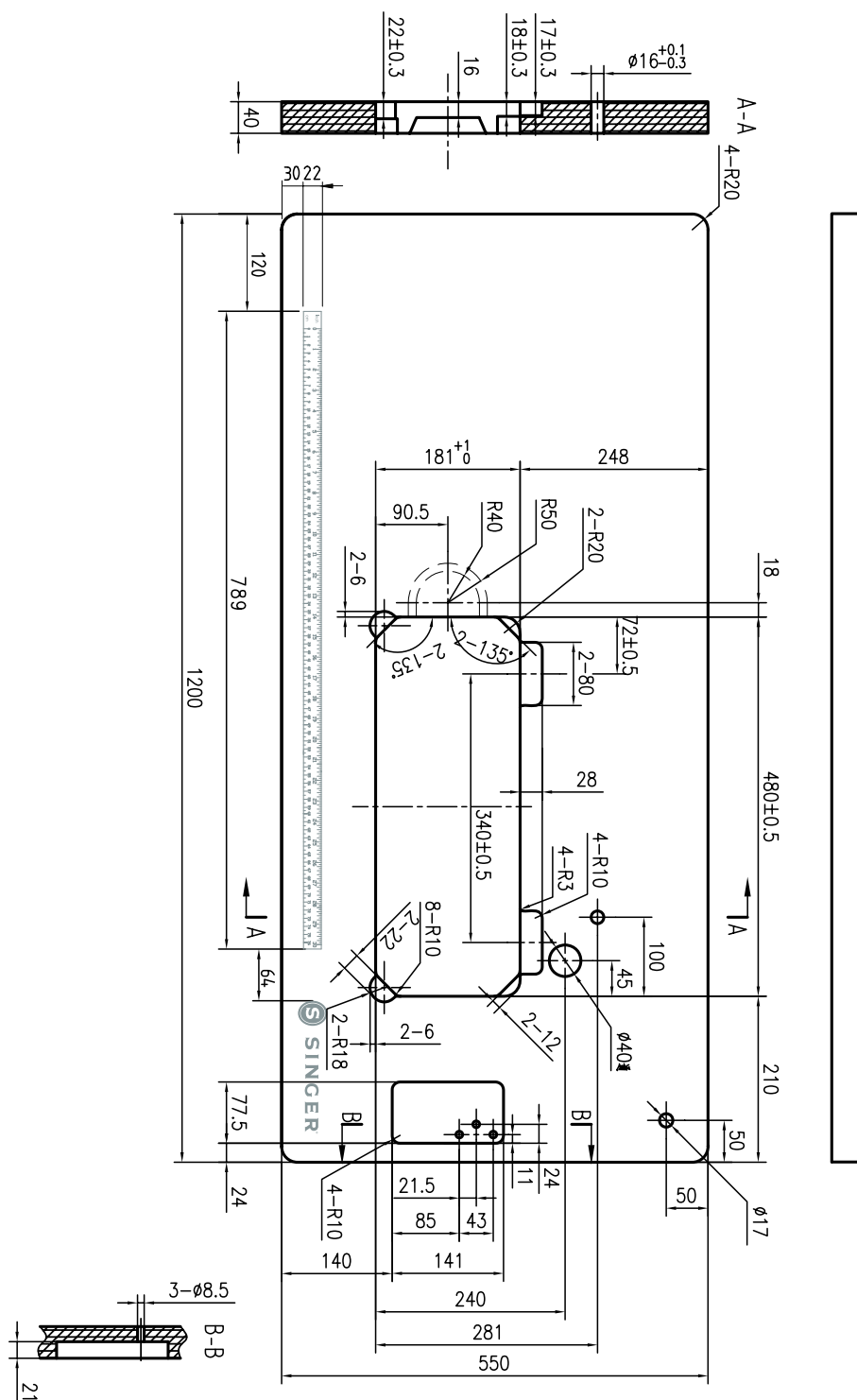


Figura 1B

3.2

Instalação do Reservatório de Óleo

A bandeja de óleo deve ser assentada nos quatro cantos da abertura da mesa da máquina.

Fixe os dois assentos de borracha '1' no lado 'A' (lado do operador) usando

do pregos '2' como ilustrado abaixo. Fixe os dois assentos do coxim '3' no lado 'B' (lado das dobradiças) utilizando pregos '2'. Coloque então a bandeja de óleo '4' nos assentos fixados (Figuras 2 e 3).

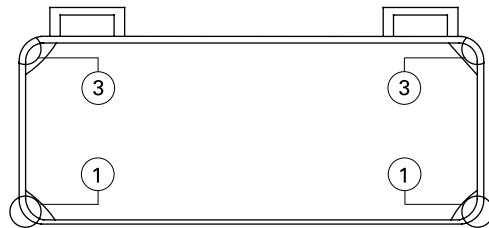


Figura 2

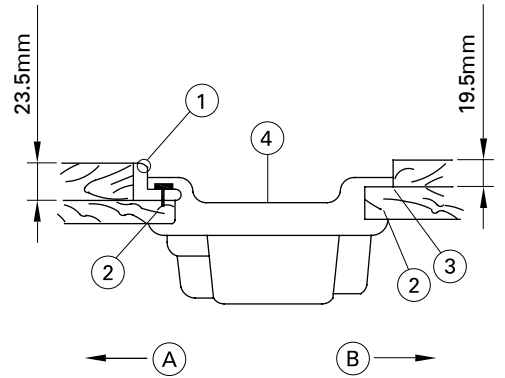


Figura 3

Posicione as dobradiças '1' nas aberturas da base da máquina e posicione o cabeçote da máquina nas dobradiças de borracha '2' antes de

colocar o cabeçote da máquina nos coxins '3' nos quatro cantos da abertura (Figuras 4 e 5).

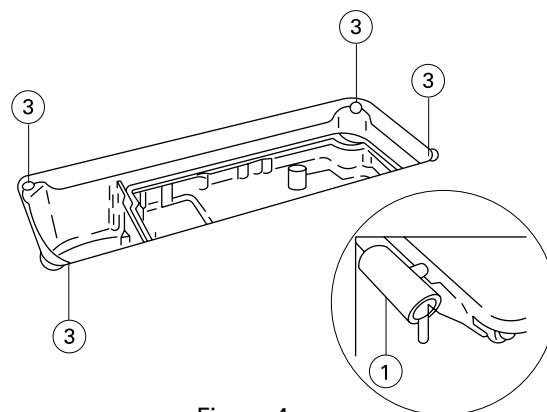


Figura 4

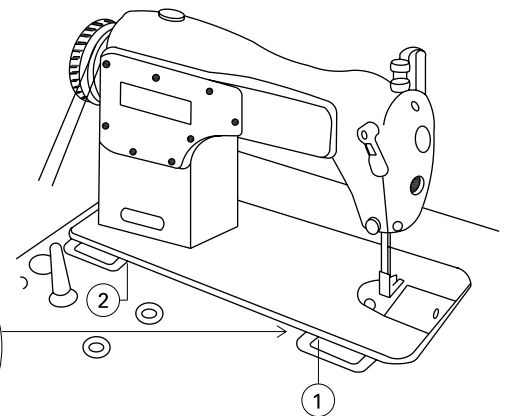


Figura 5

3.3

Instalação do Protetor da Correia e do Enchedor de Bobina

(Somente para máquinas com motor de fricção)

Atenção

Por questões de segurança, o protetor da correia deve estar sempre instalado. As faces direitas e esquerdas do enchedor de bobina devem ficar paralelas ao recorte do tampo da mesa.

Faça quatro furos 'A', 'B', 'C' e 'D' no tampo seguindo as medidas indicadas na figura e com diâmetro apropriado ao parafuso que for usar (Figura 6).

Instale o suporte '1' no furo do braço da máquina.

Instale a parte frontal do protetor '3', posicionando o volante no meio do furo.

Instale a parte traseira do protetor '2' nos furos 'C' e 'D'.

Usando os parafusos '4', '5' e a arruela '6', fixe a parte frontal do pro-

tetor '3' no suporte. O torque de aperto do parafuso '4' é de cerca de 30 kgf.cm e para o parafuso '5' é de cerca de 25 kgf.cm.

Fixe a tampa '7'.

Traga a tampa traseira '2' até sua borracha tocar a tampa dianteira da correia '3'. Mova de 0,5 a 1,0 mm, fixando-a com parafusos e arruelas para madeira.

Instale o enchedor de bobina '7' nos furos 'A' e 'B' usando parafusos para madeira e arruelas.

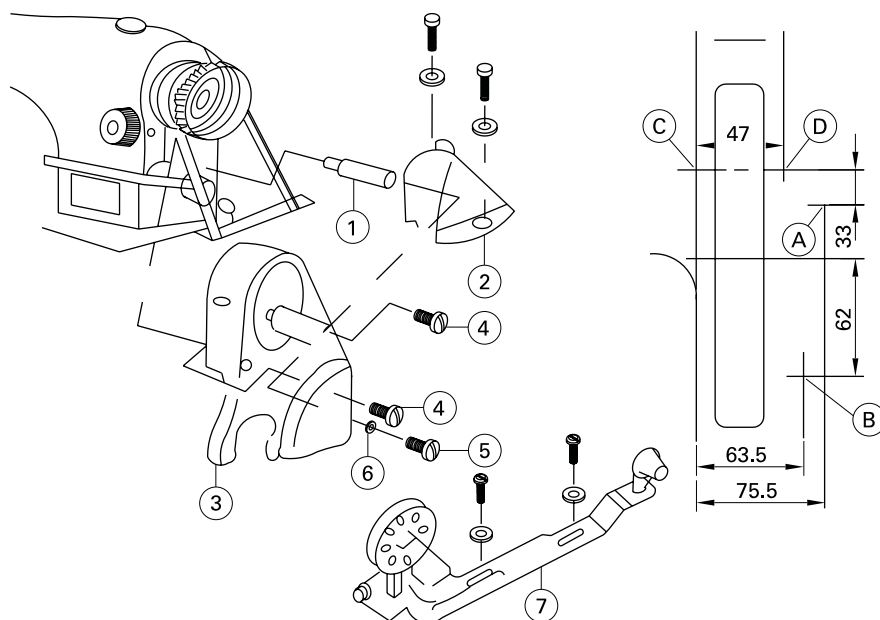


Figura 6

3.4

Lubrificação

Precaução

Quando a máquina for ligada pela primeira vez ou após um tempo parada, faça-a funcionar entre 2.000 e 2.500 ppm por aproximadamente 10 minutos para estabilizar o sistema de lubrificação.

Antes de ligar a máquina, encha o reservatório '1' com óleo próprio para máquinas até a marca 'MAX' 'A' (Figura 7).

Quando o nível de óleo estiver abaixo da marca 'MIN' 'B', encha a bandeja com o óleo.

Após a lubrificação, se ela foi adequada, poderá ser visto através do visor '2' o óleo espirrar.

Note que a quantidade de óleo espirrado não é relacionada à quantidade de óleo armazenada.

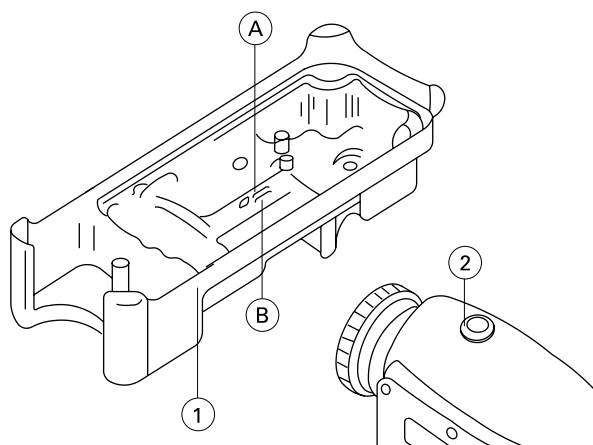


Figura 7

3.5

Ajuste da Quantidade de Óleo Fornecido à Lançadeira

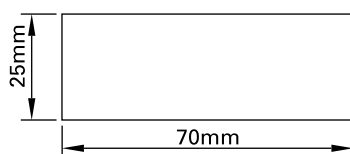
Após desaquecer, a máquina deve trabalhar em marcha lenta por três minutos (em operação contínua).

Um papel para confirmação da quantidade de óleo deve ser colocado quando a máquina estiver operando (Figura 8).

A quantidade de óleo na bandeja de óleo é mostrada entre 'MAX' e 'MIN'.

A confirmação da quantidade de óleo é mostrada em 5 segundos (use um relógio com segundos).

- ① Papel para confirmação da quantidade de óleo



- ② Local para confirmação

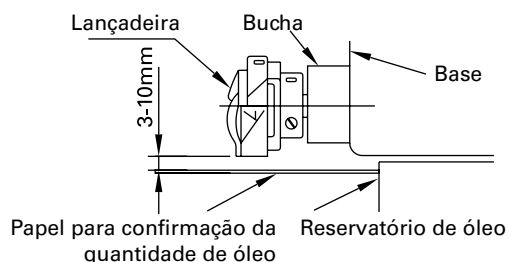


Figura 8

Gabarito para verificação da quantidade apropriada de óleo (Figura 9)

A quantidade de óleo pode ser regulada de acordo com as diferentes costuras realizadas, mas deve ser sempre uma quantidade apropriada para que a lançadeira não

gere calor ou ao contrário, que o material a ser costurado não fique sujo de óleo.

Faça o teste com o papel três vezes para observar a quantidade de óleo. Ajuste o parafuso regulador até que a marca no papel não mude.

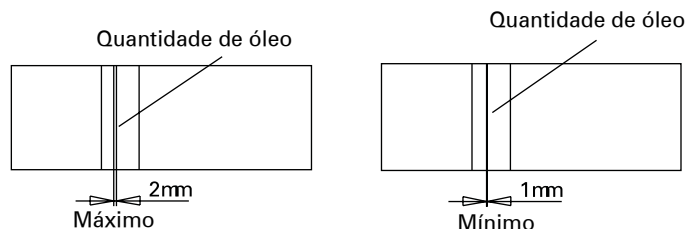


Figura 9

Ajustando a quantidade de óleo fornecida à lançadeira (Figura 10)

Aumente a quantidade de óleo girando o parafuso montado no eixo da lançadeira em direção à (+) (sentido 'A'). Diminua a quantidade de óleo girando o parafuso montado no eixo da lançadeira em direção a (-) (sentido 'B').

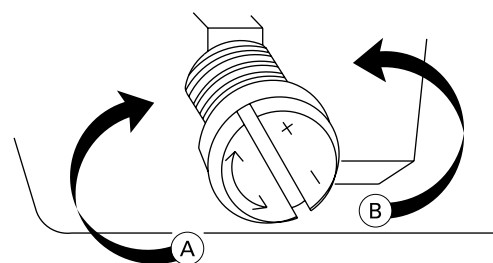


Figura 10

Após o ajuste, a máquina deve trabalhar em marcha lenta por trinta segundos. A quantidade de óleo deve ser reconfirmada.

3.6

Colocação da Agulha

Cuidado

Selecione o tamanho apropriado de agulha de acordo com o tecido e a linha usada.

Desligue a máquina antes de manusear a área da agulha.

Gire manualmente o volante em sua direção até que a barra da agulha alcance sua posição mais elevada (**Figura 11**).

Solte o parafuso '2', e introduza a agulha '1' com seus recortes voltados para a direita (direção 'C').

Introduza a agulha o máximo que puder no sentido da seta.

Aperte firmemente o parafuso '2'.

Certifique-se de que o rasgo longo 'C' da agulha esteja voltado para a esquerda (sentido 'D').

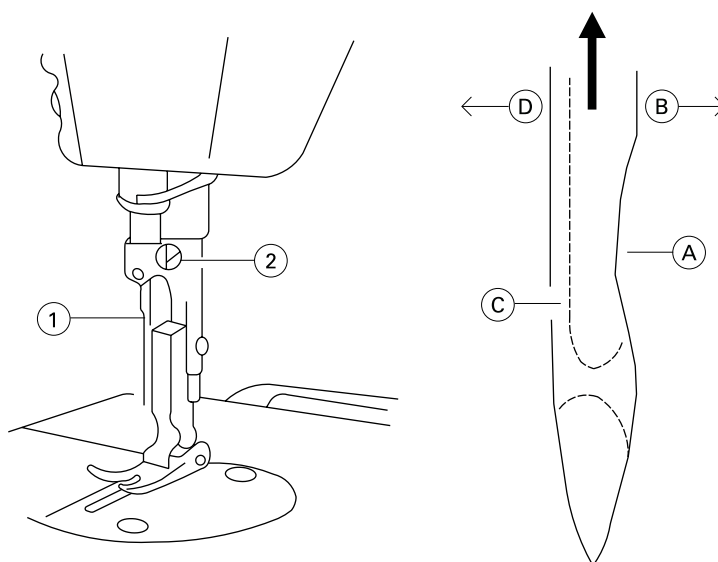


Figura 11

3.7

Enchendo a Bobina

3.7.1

(Somente para máquinas com motor de fricção)

Precaução:

Quando for encher a bobina, levantar o pé-calçador.

Passe a linha nos dois furos do suporte (1) do aparelho de tensão. Depois, passe a linha por entre os dois discos (2) desse aparelho. Puxe a linha para frente na direção da seta mostrada na (**Figura 12**).

Enrole algumas voltas de linha na bobina e monte-a no eixo (3).

Pressione para baixo a lingüeta e dê início ao enchimento da bobina.

Para regular a quantidade de linha da bobina, gire o parafuso que regula o enchimento da bobina, no sentido horário ou anti-horário.

No caso do enchimento não

ficar uniforme na bobina, solte a porca '6' e gire o tensor da linha da bobina para ajustar a altura dos discos de tensão '7'. O padrão é deixar o centro da bobina alinhado com o centro dos discos de tensão de linha '7'. Desta forma a linha ficará distribuída de forma uniforme pela bobina.

Quando o disco está acima do alinhamento, direção A, a linha concentra na parte inferior da bobina. Quando o disco está

abaixo do alinhamento, direção

B, a linha se concentra na parte superior da bobina. Após terminar o ajuste, aperte a porca '6'.

Para ajustar a tensão de linha, durante o enchimento, gire a porca '8'.

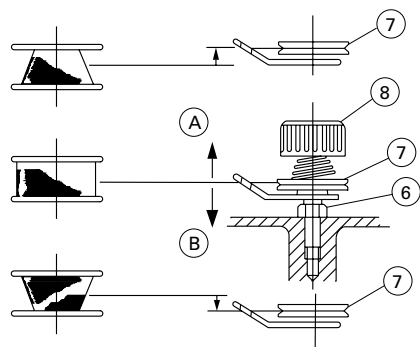
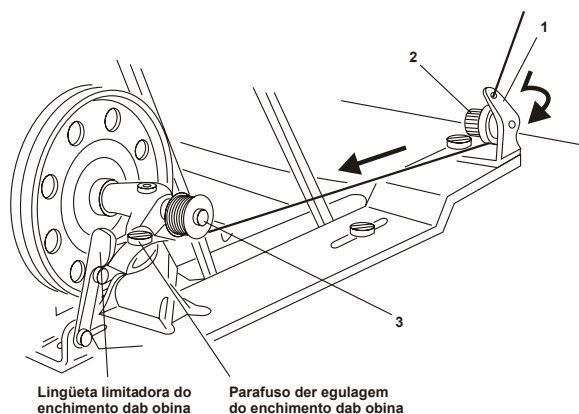


Figura 12

3.7.2

(Somente para máquinas com ES DD motor)

Encaixe a bobina no eixo '1', até o final (Figura 13).

Pegue a linha do porca cone da direita. Passe pelo guia do tensor e depois pelos discos do tensor '7'. Enrole a linha na bobina algumas vezes no sentido horário.

Desloque a alavanca do enchedor de bobina '2', na direção A e acione a máquina. A bobina vai girar e iniciar o enchimento. Quando o enchimento estiver completo, a alavanca '2', voltará automaticamente para a direção B.

Retire a bobina do eixo '1' e corte a linha no cortador '3'.

Para ajustar a quantidade de linha da bobina, solte o parafuso '4' e mova a alavanca '2', ajustando a placa '5' para a direção A (diminuir) ou B (aumentar). Aperte o parafuso '4'.

No caso do enchimento não ficar uniforme na bobina, solte a porca '6' e gire o tensor da linha da bobina para ajustar a altura dos discos de tensão '7'. O padrão é deixar o centro da bobina alinhado com o centro dos discos de tensão de linha '7'. Desta forma a linha ficará distribuída de forma uniforme pela bobina.

Quando o disco está acima do alinhamento, direção A, a linha concentra na parte inferior da bobina. Quando o disco está abaixo do alinhamento, direção B, a linha se concentra na parte superior da bobina. Após terminar o ajuste, aperte a porca '6'.

Para ajustar a tensão de linha, durante o enchimento, gire a porca '8'.

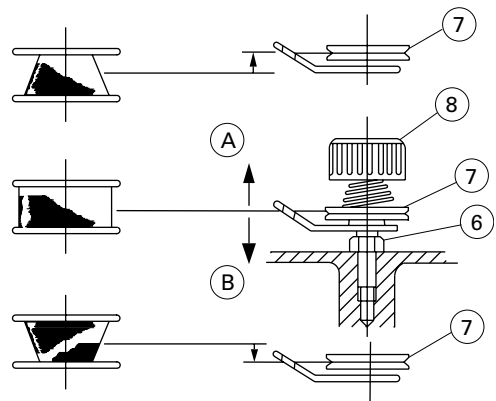
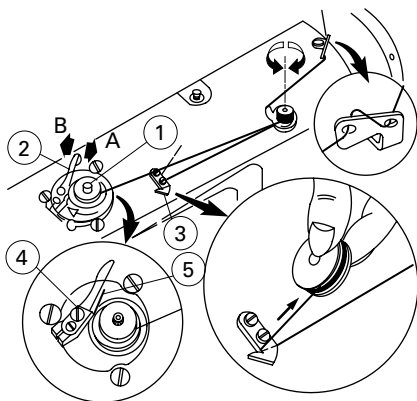


Figura 13

3.8

Colocação da Bobina na Caixa de Bobina

Segure a bobina de modo que ela gire para a esquerda quando colocada na caixa de bobina.

Passa a linha através do rasgo 'A', e puxe a linha na direção 'C' passando

do sob a mola de tensão e saindo chanfro 'B' (Figura 14).

Certifique-se que a bobina gira no sentido da seta (anti-horário) quando a linha for puxada.

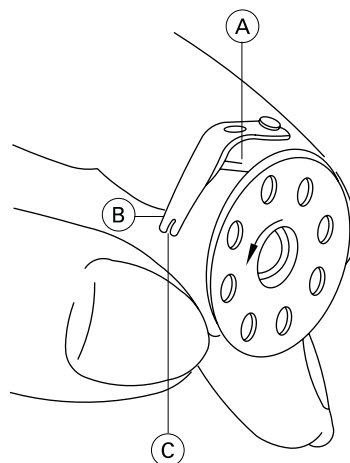


Figura 14

3.9

Passagem da Linha no Cabeçote da Máquina

Ao passar linha na máquina, a barra da agulha deve estar em sua posição mais alta.

Passa a linha na ordem mostrada na figura que segue (Figura 15). Deixe cerca de 4 cm de linha após passar pela agulha para iniciar a operação.

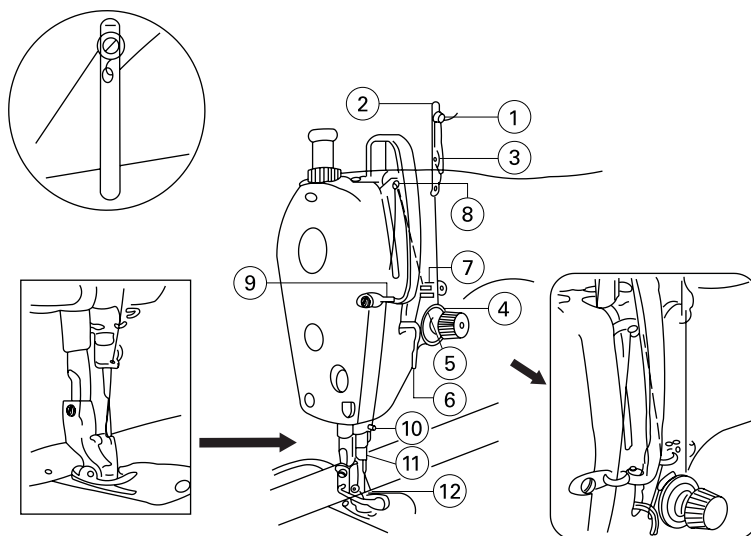


Figura 15

3.10

Ajuste do Comprimento do Ponto

Gire o seletor do comprimento do ponto '1' no braço da máquina, no sentido da seta, e alinhe o número desejado ao marcador 'A' (Figura 16).

A indicação do seletor é em milímetros.

Quando quiser diminuir o comprimento do ponto, gire o seletor '1' e ao mesmo tempo pressione a alavanca de retrocesso '2' para baixo.

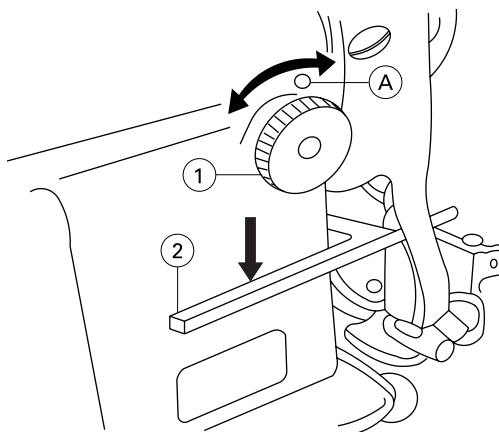


Figura 16

3.11

Ajuste da Tensão da Linha

Ajustando a tensão da linha da agulha (Figura 17)

Ajuste a tensão da linha da agulha, de acordo com as necessidades de costura, usando a porca de ajuste '1'.

Girando a porca '1' no sentido horário 'A', a tensão da linha da agulha aumentará.

Girando a porca '1' no sentido anti-horário 'B', a tensão da linha da agulha diminuirá.

Ajustando a tensão da linha da bobina (Figura 18)

Girando o parafuso de ajuste '2' no sentido horário 'C', a tensão da linha da bobina aumentará.

Girando o parafuso de ajuste '2' no sentido anti-horário 'D', a tensão da linha da bobina diminuirá.

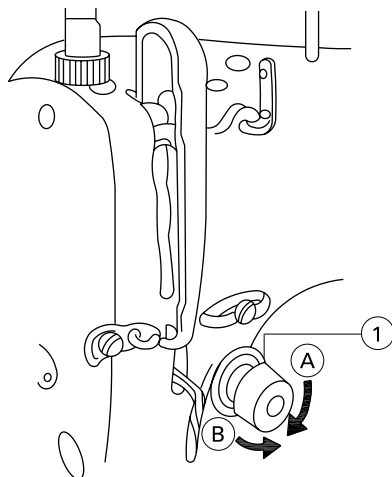


Figura 17

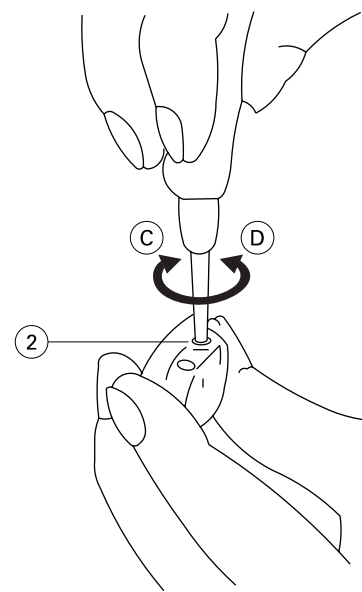


Figura 18

3.12

Ajuste da Mola do Estica-Fio

Como ajustar o curso da mola do estica-fio (Figura 19)

Solte um pouco o parafuso de fixação '2'.

Girando o aparelho de tensão pelo furo '3' no botão no sentido horário 'A' o curso da mola aumentará.

Girando o aparelho de tensão pelo furo '3' no botão no sentido anti-horário 'B' o curso da mola diminuirá.

Como ajustar a pressão da mola do estica-fio (Figura 20)

Solte o parafuso de fixação '2', e remova o aparelho de tensão '5'.

Solte um pouco o parafuso de fixação '4'.

Girando o aparelho de tensão '3' no sentido horário 'A' a pressão da mola aumentará.

Girando o aparelho de tensão '3' no sentido anti-horário 'B' a pressão da mola diminuirá.

- Normalmente a mola do estica fio '1' já vem ajustada de fábrica.
- Ajustes são necessários apenas para aplicações especiais.

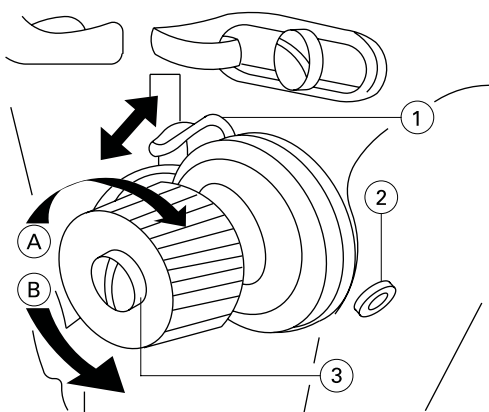


Figura 19

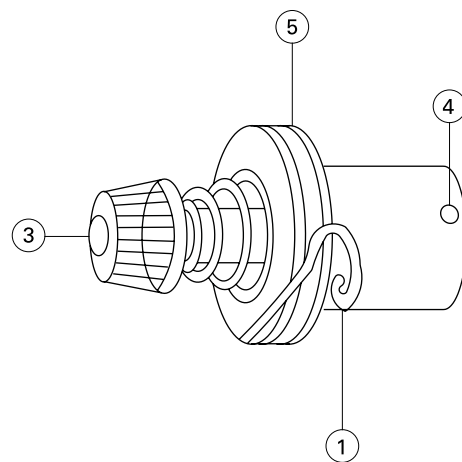


Figura 20

3.13

Ajuste da Joelheira Levantadora do Pé-Calcador

A altura padrão do pé-calcador levantado usando a joelheira é 10 mm. Esta altura pode chegar até 13 mm, ajustando-a com o parafuso '1' (Figura 21)

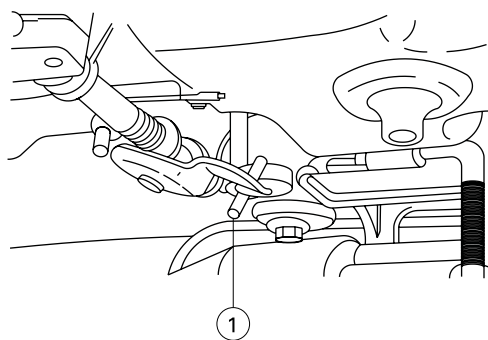


Figura 21

Quando a altura for acima de 10 milímetros, certifique-se que a extremidade inferior da barra da agulha '2', em sua posição mais baixa, não bate no pé-calcador '2' (Figura 22).

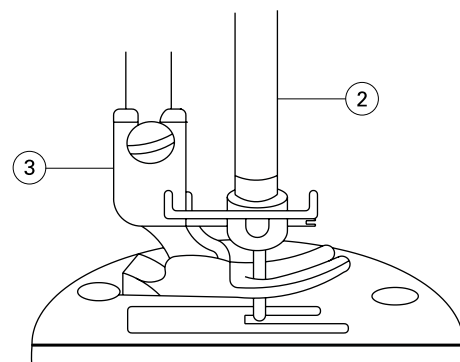


Figura 22

3.14

Ajuste da Alavanca Levantadora do Pé Calcador

Para levantar o pé-calcador, mova a alavanca '1' no sentido 'A' (Figura 23). O pé-calcador levantará aproximadamente até 5,5 mm.

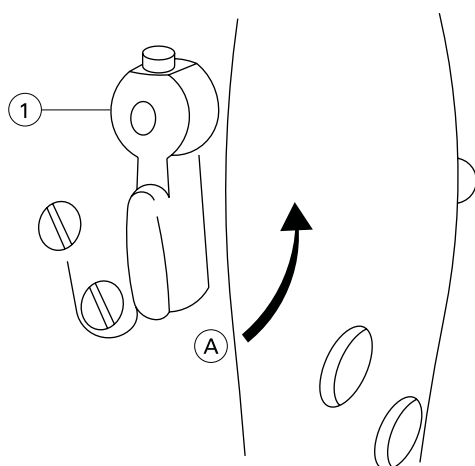


Figura 23

O pé-calcador voltará à sua posição original quando a alavanca for movida no sentido 'B' (Figura 24).

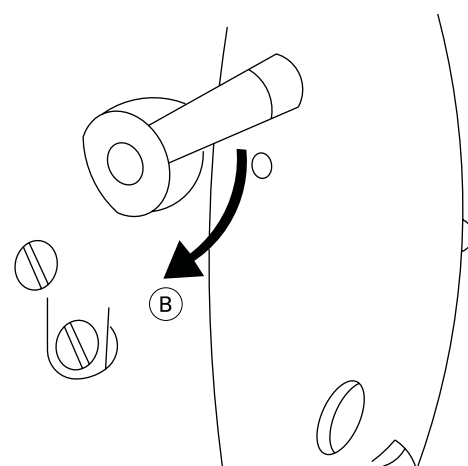


Figura 24

3.15

Ajuste da Pressão do Pé-Calçador

Solte um pouco a porca '2'. Girando o regulador da mola do pé-calçador '1' no sentido horário 'A', a pressão aumentará (**Figura 25**).

Girando o regulador da mola do pé-calçador '1' no sentido anti-horário 'B', a pressão diminuirá.

Após a regulagem, aperte a porca '2'.

Para tecidos comuns, a altura padrão do regulador da mola é de 33 a 36 mm (5 kg).

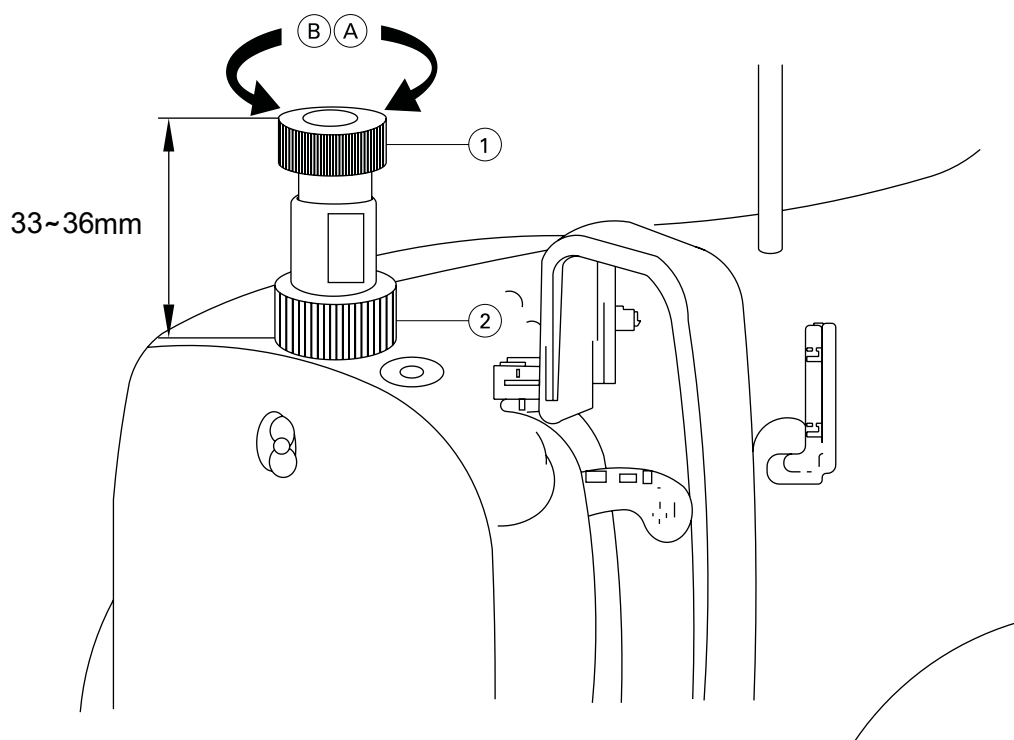


Figura 25

3.16

Ajuste do Sincronismo

Cuidado

A movimentação do came é muito pequena, se ele for muito levantado pode haver quebra da agulha.

Solte um pouco os dois parafusos de fixação '2' e '3' do came excêntrico de alimentação '1'. Posicione corretamente o came excêntrico. Reaperte então os parafusos de fixação (Figura 26).

Para obter o sincronismo padrão, quando os dentes estiverem em sua posição mais alta, alinhe a parte mais alta dos dentes com a parte mais alta do furo da agulha e a parte mais alta da chapa de agulha.

Para avançar o sincronismo da alimentação e prevenir um arraste desigual do tecido, mova o came excêntrico para cima, no sentido da seta.

Para atrasar o sincronismo da alimentação e aumentar a tensão do ponto, mova o came excêntrico para baixo, no sentido oposto ao da seta.

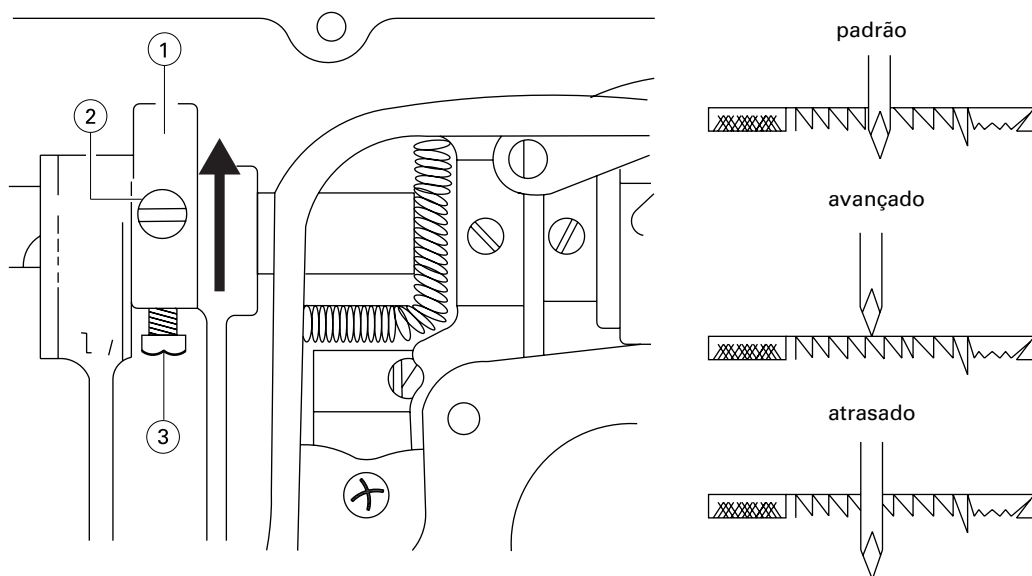


Figura 26

3.17

Ajuste da Altura dos Dentes Impelentes

Cuidado

Note que o eixo deve girar livremente, portanto não aperte demasiado forte o parafuso '2'.

Quando os dentes impelentes 'A' estão na posição mais alta, os dentes devem estar acima da superfície da chapa de agulha 'B', de acordo com a especificação para cada modelo de máquina mostrado a seguir (Figura 27).

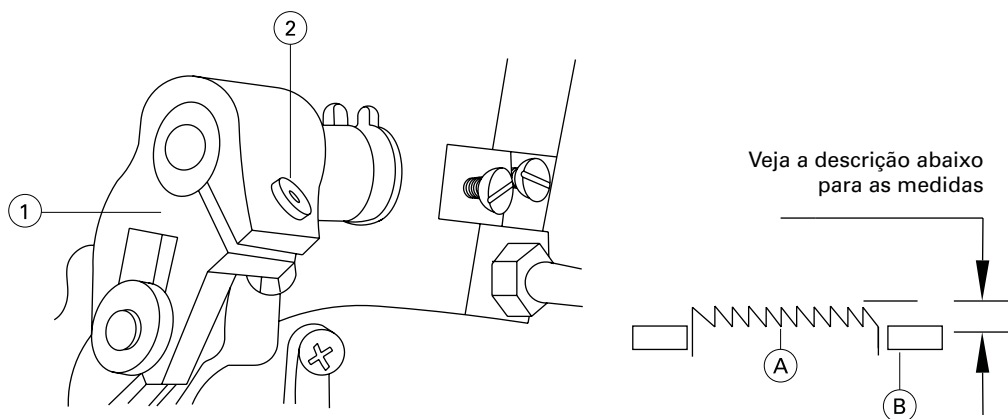
Se os dentes estiverem muito acima da superfície da chapa de agulha, tecidos leves podem enrugur durante a costura

Para ajustar a altura dos dentes impelentes:

Solte um pouco o parafuso '2' do cotovelo '1'.

Ajuste a altura movendo a barra de alimentação para cima ou para baixo.

Aperte o parafuso '2'.



Modelo	Altura
191D-20 / 20C 191D-20EA / 20CEA 191D-20EB / 20CEB	0.70 ~ 0.80 mm
191D-30 / 30C 191D-30EA / 30CEA 191D-30EB / 30CEB	0.80 ~ 0.90 mm
191D-70C	1.15 ~ 1.25 mm

Figura 27

3.18

Ajuste do Sincronismo entre Agulha e Lançadeira

Precaução

Se o afastamento for demasiado pequeno, a ponta da lançadeira poderá sofrer um atrito muito forte.

Se for demasiado grande, poderá haver falhas no ponto.

Ao substituir a lançadeira, utilize apenas por outra do mesmo tipo que a instalada originalmente na máquina.

Ajustando a altura da barra da agulha (Figura 28)

Gire manualmente o volante em sua direção para trazer a barra da agulha ao ponto mais baixo do seu curso, e para afrouxar o parafuso de fixação '1'.

Alinhe a marca 'A' na barra da agulha '2' com a parte mais baixa da bucha inferior da barra da agulha '3', a seguir aperte o parafuso de fixação '1'.

Ajustando a posição da lançadeira

Solte um pouco os dois parafusos de fixação da lançadeira, gire o volante em sua direção e alinhe a marca 'B' na barra da agulha '2' com a parte mais baixa da bucha inferior da barra da agulha '3'.

Depois de fazer os ajustes mencionados nas etapas acima alinhe o ponto da lamina da lançadeira '5' com o centro da agulha '4'. Deixe um afastamento de 0,04 a 0,1 mm entre a agulha e a lançadeira, então aperte firmemente os parafusos de fixação da lançadeira.

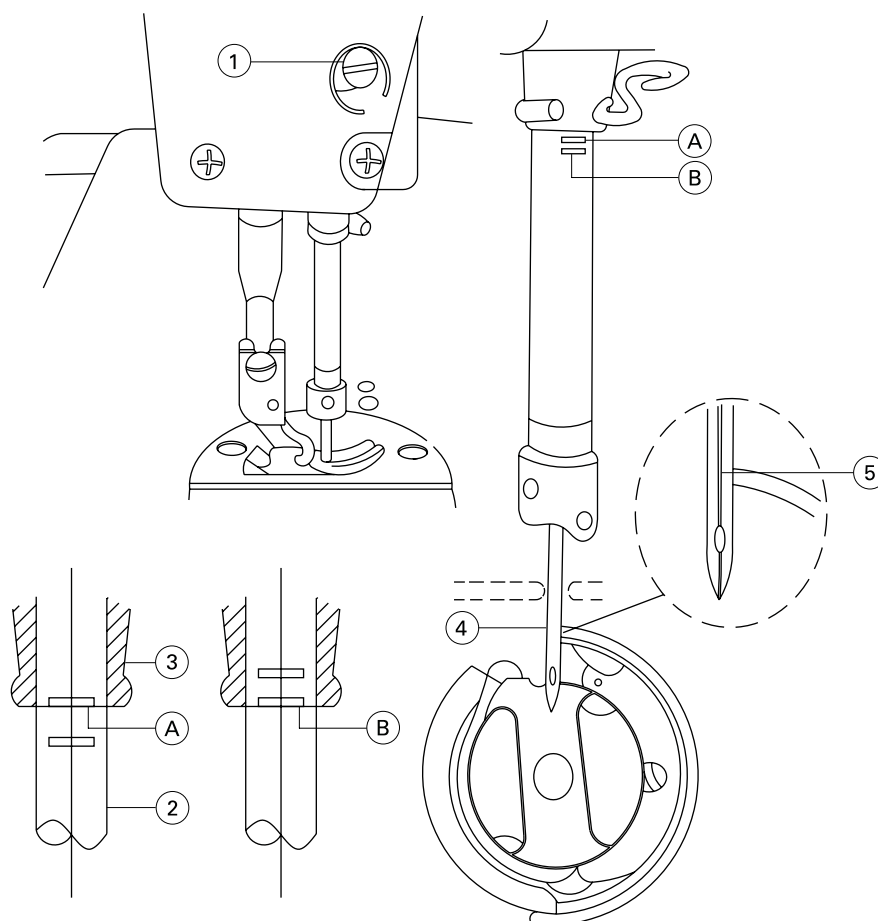


Figura 28

3.19

Ajuste da Altura da Barra de Pressão de Pressão

Solte um pouco o parafuso de fixação '1' (Figura 29), e ajuste a altura da barra de pressão e o ângulo do pé calcador. Quando o pé calcador está em posição mais alta,

a distância para a chapa da agulha é de 5,5 mm (Figura 30).

Após o ajuste, aperte firmemente o parafuso de fixação '1'.

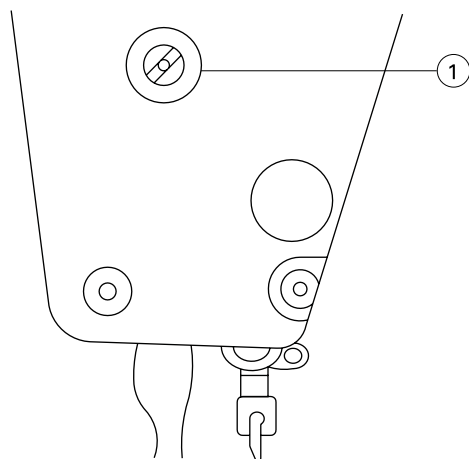


Figura 29

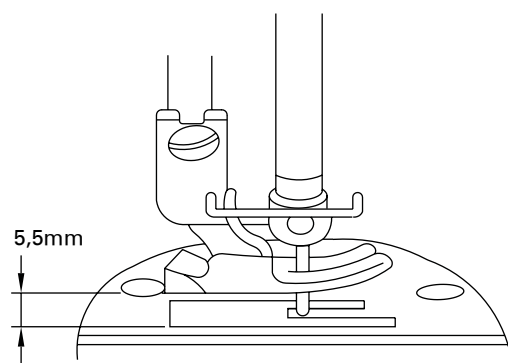


Figura 30

3.20

Ajuste de Suprimento da Linha do Estica Fio

Ao costurar tecidos pesados, desloque o guia fio '1' à esquerda, no sentido 'A', para aumentar o comprimento da linha puxada pelo estica-fio.

Ao costurar tecidos leves, desloque o guia fio '1' para a direita, no senti-

do 'B', para diminuir o comprimento da linha puxada pelo estica-fio.

A quantidade padrão de linha é obtida alinhando a marca 'C' com o centro do parafuso (Figura 31).

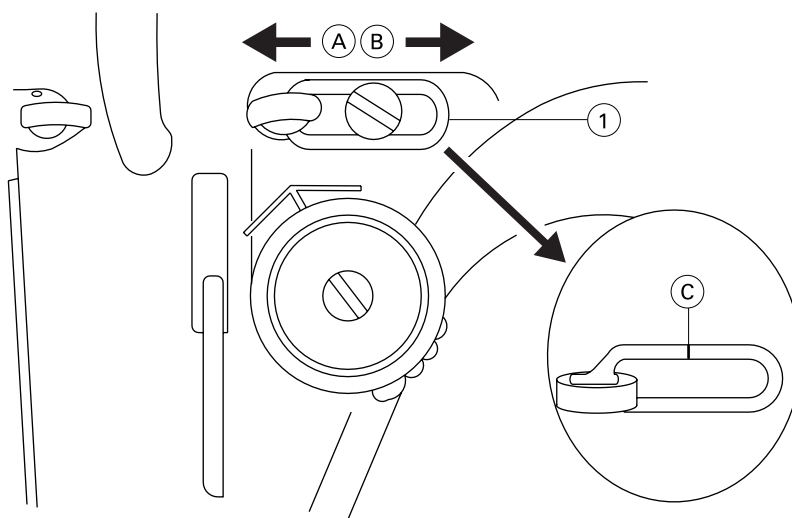


Figura 31

4.1

Limpeza do Cabeçote

Limpe o cabeçote periodicamente com um pano macio e seco para retirar o excesso de poeira do cabeçote. Não utilize nenhum tipo de solvente para limpar a superfície.

4.2

Lubrificação

Se a máquina estiver ociosa por um longo período, lubrifique a máquina conforme instruído nos tópicos 3.4 a 3.6.

4.3

Inspeção de Segurança

Verifique periodicamente se todos os dispositivos de segurança estão devidamente instalados e ajustados.

Verifique se todos os parafusos de fixação e suporte do cabeçote estão devidamente apertados.

Verifique se a correia não está excessivamente desgastada e se está com a tensão adequada.

Verifique se não há sobreaquecimento do motor e se o cabo e o conector de força não estão danificados.

Problemas	Causas Possíveis	Soluções Possíveis
Quebra de agulha	1. Agulha está instalada de forma incorreta	1. Instale a agulha corretamente
	2. Tipo ou tamanho incorreto da agulha	2. Utilize agulha correta para o tecido e a linha
	3. Agulha está dobrada	3. Troque a agulha
	4. Relação com a lançadeira errada	4. Reajuste a lançadeira
	5. Agulha não está alinhada com o orifício da chapa da agulha ou do pé-calcador	5. Reajuste a chapa da agulha ou o pé-calcador
Quebra de linha	1. Linha de qualidade não-adequada	1. Troque a linha
	2. Linha é mais espessa que o olho da agulha	2. Utilize agulha correta para o tecido e a linha
	3. Passagem de linha incorreta	3. Passe a linha corretamente na máquina
	4. Tensão excessiva da linha	4. Reajuste a tensão da linha
	5. Agulha está instalada de forma incorreta	5. Instale a agulha corretamente
	6. Porta-cone instalado de forma incorreta	6. Instale o porta-cone corretamente
	7. Disco tensor da linha, guia fio, agulha, ponta da lançadeira ou chapa da agulha possui rebarbas	7. Dê polimento ou substitua por uma peça nova
	8. Relação entre a agulha e a lançadeira errada	8. Reajuste o sincronismo entre a agulha e a lançadeira
Pontos falhos	1. Relação entre a agulha e a lançadeira errada	1. Reajuste o sincronismo entre a agulha e a lançadeira
	2. Passagem de linha incorreta	2. Passe a linha corretamente na máquina
	3. Agulha está instalada de forma incorreta	3. Instale a agulha corretamente
	4. Tensão inadequada da linha	4. Reajuste a tensão da linha
	5. Ponta da lançadeira está danificada	5. Substitua por uma peça nova
	6. Agulha está dobrada	6. Troque a agulha
Pontos frouxos	1. Passagem de linha incorreta	1. Passe a linha corretamente na máquina
	2. Linha é mais espessa que o olho da agulha	2. Utilize agulha correta para o tecido e a linha
	3. Tensão inadequada da linha	3. Reajuste a tensão da linha
	4. Relação entre a agulha e a lançadeira errada	4. Reajuste o sincronismo entre a agulha e a lançadeira
Pontos franzidos	1. Tensão excessiva da linha	1. Reajuste a tensão da linha
	2. Mola do estica-fio é forte demais	2. Reajuste a mola do estica-fio
	3. Pressão inadequada do pé-calcador	3. Reajuste a pressão do pé-calcador
	4. Altura inadequada dos dentes	4. Reajuste o pé-calcador
	5. Agulha é grossa demais	5. Utilize agulha correta para o tecido e a linha

Sistema de controle

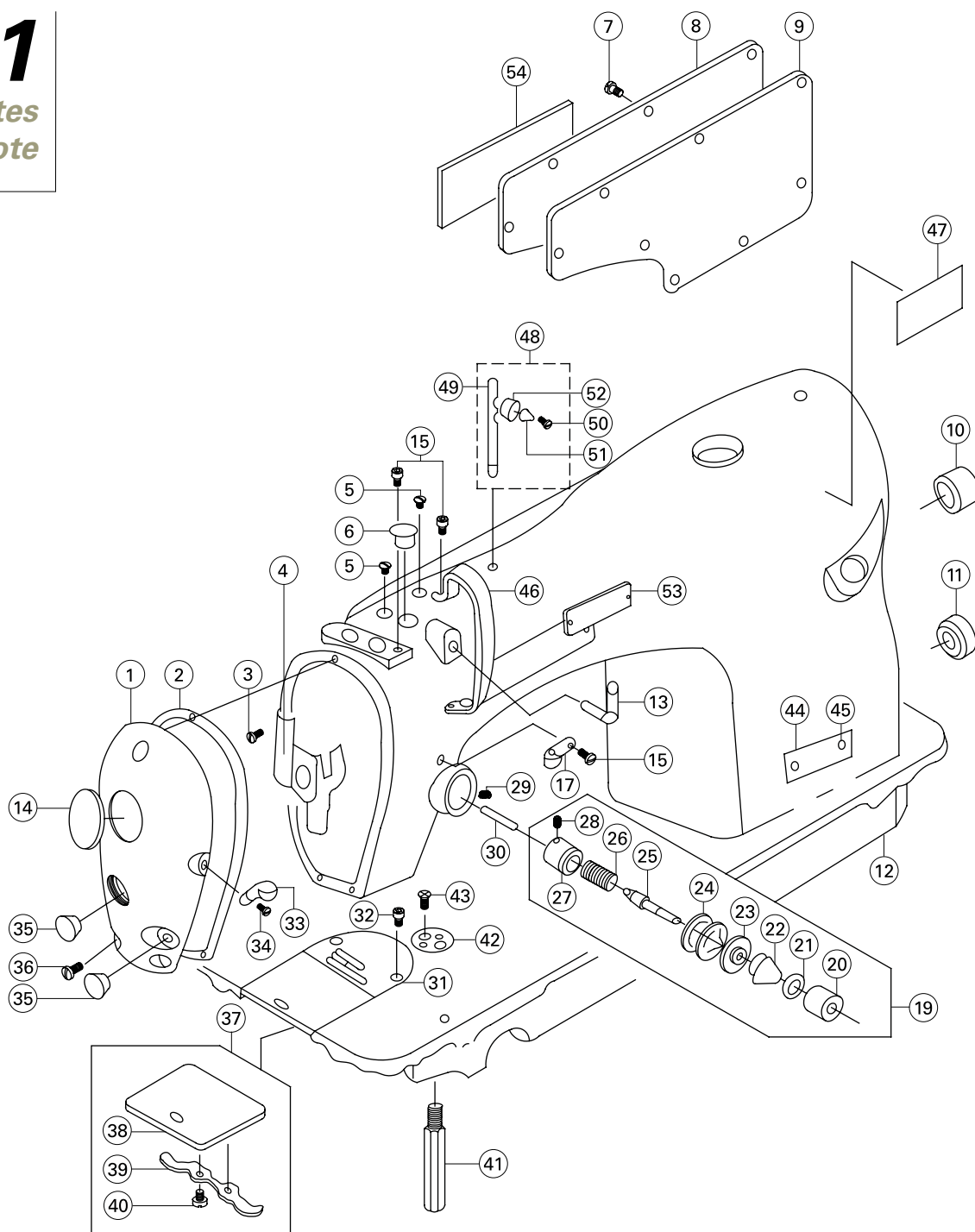
Code	Possíveis Causas		Possíveis Soluções	
E1	O motor não está funcionando corretamente.			
	1	O material que está sendo costurado é muito pesado.	1	Substitua o material por um leve ou médio.
	2	A máquina precisa de lubrificação.	2	Verifique o filtro e coloque óleo.
E2	O motor com muita corrente ou baixa voltagem.			
	1	O motor não está ligado na voltagem correta.	1	Verifique a voltagem do motor e da rede elétrica.
E3	O motor não está funcionando		1	Desligue a máquina e ligue novamente.
			2	Substitua o motor ESDD
E4	O sinal do motor está errado		1	Verifique os conectores e a conservação dos cabos do motor
			2	PLugue novamente os conectores do motor.
			3	Substitua o motor ESDD

6

Lista de Peças

6.1

Componentes do Cabeçote



No.	Peça No.	Descrição	Quantidade							
			20	30	-	20EA	20EB	30EA	30EB	
			20C	30C	70C	20CEA	20CEB	30CEA	30CEB	
1	10101034	Tampa frontal	1	1	1	1	1	1	1	
2	10122096	Junta de vedação frontal	1	1	1	1	1	1	1	
3	101S11010	Parafuso SM1/8x44 L=4	1	1	1	1	1	1	1	
4	10112024	Montagem do sist. de óleo do braço	1	1	1	1	1	1	1	
5	10122005	Vedação de borracha	2	2	2	2	2	2	2	
6	10122003	Vedação de borracha	1	1	1	1	1	1	1	

6.1

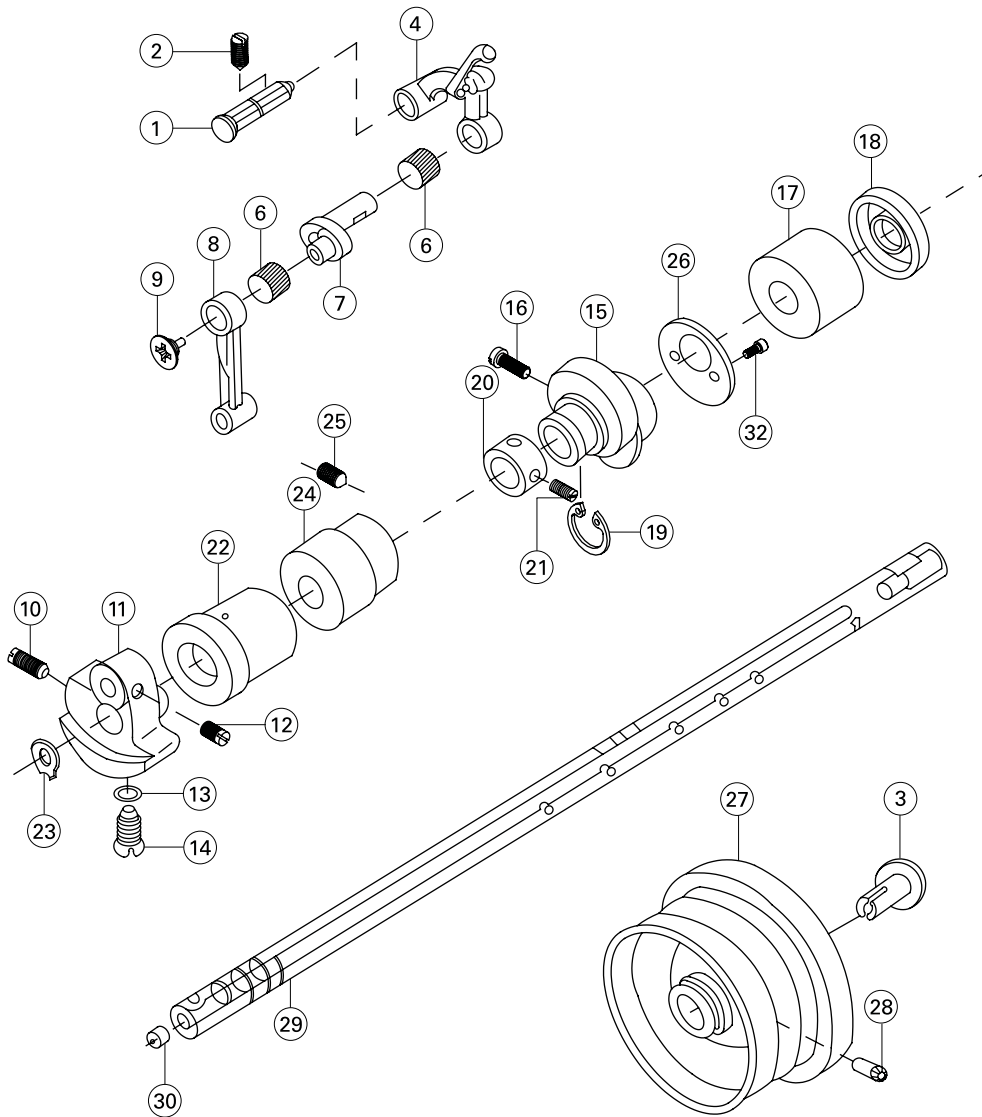
Componentes do Cabeçote

No.	Peça No.	Descrição	Quantidade						
			20	30	Ž	20EA	20EB	30EA	30EB
			20C	30C	70C	20CEA	20CEB	30CEA	30CEB
7	101S11001	Parafuso SM3/16x28 L=9	8	8	8	8	8	8	8
8	10112063	Tampa lateral	1	1	1	1	1	1	1
9	10122097	Junta de vedação lateral	1	1	1	1	1	1	1
10	10122006	Vedação de borracha	1	1	1	1	1	1	1
11	10122007	Vedação de borracha	1	1	1	1	1	1	1
12	100017	Cabeçote	1	1	1	1	1	1	1
13	10113003	Guia fio de dois furos	1	1	1	1	1	1	1
14	J900112-001	Logo"S" Singer	1	1	1	1	1	1	1
15	101S11004	Parafuso SM3/16 x 28 L=6	2	2	2	2	2	2	2
17	10113004	Guia fio direito	1	1	1	1	1	1	1
18	101S11007	Parafuso SM11/64 x 40 L=6	1	1	1	1	1	1	1
19	1011301500	Montagem do regulador de tensão do fio	1	1	0	1	1	0	1
	400597	Montagem do regulador de tensão do fio	0	0	1	0	0	1	1
20	101S16001	Porca de ajuste da tensão	1	1	1	1	1	1	1
21	10112007	Batente do disco de tensão	1	1	1	1	1	1	1
22	10127002	Mola tensora	1	0	0	1	1	0	0
	10127017	Mola tensora	0	1	1	0	0	1	1
23	10112006	Prendedor do disco de tensão	1	1	1	1	1	1	1
24	10112005	Disco de tensão do fio	2	2	2	2	2	2	2
25	101S30002	Haste do disco de tensão	1	1	1	1	1	1	1
26	10127001	Mola de regulagem do estica fio	1	1	1	1	1	1	1
27	10103011	Soquete da haste do disco de tensão	1	1	1	1	1	1	1
28	101S15005	Parafuso SM9/64x40 L=5.5	1	1	1	1	1	1	1
29	101S15006	Parafuso SM15/64x28 L=7	1	1	1	1	1	1	1
30	10126002	Pino do aliviador de tensão	1	1	1	1	1	1	1
31	xxxxxxx	Chapa da agulha	1	1	1	1	1	1	1
32	101S17002	Parafuso SM11/64 x 40 L=8.5	1	1	1	1	1	1	1
33	10113005	Guia fio esquerdo	1	1	1	1	1	1	1
34	101S11007	Parafuso SM11/64x40 L=6	1	1	1	1	1	1	1
35	10122003	Vedação de borracha	1	1	1	1	1	1	1
36	101S11001	Parafuso SM3/16x28 L=9	1	1	1	1	1	1	1
37	1011500200	Conjunto da chapa corrediça	1	1	1	1	1	1	1
38	10115002	Chapa corrediça	1	1	1	1	1	1	1
39	10127009	Mola da chapa corrediça	1	1	1	1	1	1	1
40	101S11019	Parafuso SM3/32x56 L=1.9	1	1	1	1	1	1	1
41	101S12001	Pé da base	1	1	1	1	1	1	1
42	10112002	Base para acessórios	1	1	1	1	1	1	1
43	101S11002	Parafuso SM11/64 x 40 L=5	1	1	1	1	1	1	1
44	J900191-xxx	Placa do modelo	1	1	1	1	1	1	1
45	R03001	Rebite	6	6	6	6	6	6	6
46	10112062	Proteção da alavanca do estica fio	1	1	0	1	1	0	0
	10112064	Proteção da alavanca do estica fio	0	0	1	0	0	1	1
47	11237003	Etiqueta de segurança	1	1	1	1	1	1	1
48	1011300700	Conjunto da haste do guia fio da agulha	1	1	1	1	1	1	1
49	10112008	Haste do guia fio	1	1	1	1	1	1	1
50	10112009	Disco de tensão	1	1	1	1	1	1	2
51	10127004	Mola tensora	1	1	1	1	1	1	1
52	101S30003	Parafuso	1	1	1	1	1	1	1
53	J900112-002	Placa com logotipo Singer (frontal)	1	1	1	1	1	1	1
54	J900112-004	Placa com logotipo Singer (traseiro)	1	1	1	1	1	1	1

xxxxxxx Referência no item 7, página 49.

6.2

Componentes do Eixo Horizontal e Estica Fio



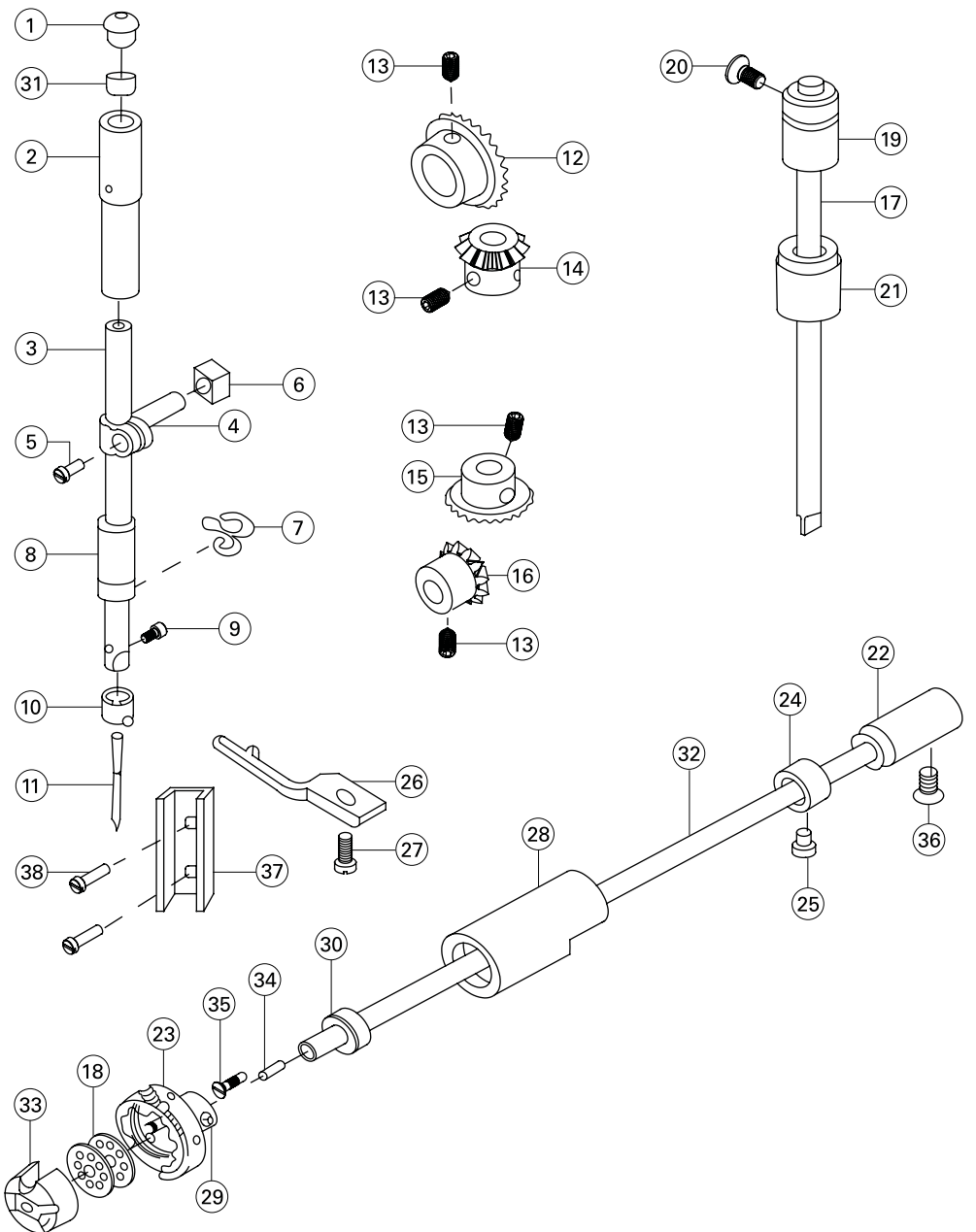
6.2

Componentes do Eixo Horizontal e Estica Fio

No.	Peça No.	Descrição	Quantidade							
			20	30	-	20EA	20EB	30EA	30EB	
			20C	30C	70C	20CEA	20CEB	30CEA	30CEB	
1	10126001	Eixo do conector da alavanca do estica fio	1	1	1	1	1	1	1	
2	101S15001	Parafuso SM15/64 x 28 L=10.5	1	1	1	1	1	1	1	
3	101S3001	Parafuso	1	1	1	0	0	0	0	
	10105001	Conector da alavanca do estica fio	1	0	0	1	1	0	0	
4	10105006	Conector da alavanca do estica fio	0	1	0	0	0	1	1	
	1223800300	Conector da alavanca do estica fio	0	0	1	0	0	0	0	
6	10124001	Rolamento da agulha	2	2	2	2	2	2	0	
	1011000100	Manivela da barra da agulha	1	0	0	1	1	0	0	
7	1011000400	Manivela da barra da agulha	0	1	0	0	0	1	1	
	1221000100	Manivela da barra da agulha	0	0	1	0	0	0	0	
8	10105002	Rolamento	1	1	1	1	1	1	1	
9	101S15007	Parafuso SM9/64 x 40 L=4.8	1	1	1	1	1	1	1	
10	101S15004	Parafuso SM9/32 x 28 L=16	1	1	1	1	1	1	1	
11	10104001	Contrapeso do eixo principal	1	1	1	1	1	1	1	
12	101S15002	Parafuso SM1/4 x40 L=6	2	2	2	2	2	2	2	
13	10122010	Anel de borracha	1	1	1	1	1	1	1	
14	101S11003	Parafuso SM9/32 x 28 L=6	1	1	1	1	1	1	1	
15	10110003	Came excêntrico de alimentação	1	1	0	1	1	1	1	
	400058	Came excêntrico de alimentação	0	0	1	0	0	0	0	
16	101S11013	Parafuso SMI/4 x 40 L=11	2	2	2	2	2	2	2	
17	10103001	Bucha do eixo principal (traseira)	1	1	1	0	0	0	0	
18	10122008	Retentor de óleo	2	2	2	0	0	0	0	
19	H03002	Anel de retenção	1	1	1	1	1	1	1	
20	10108001	Colar	1	1	1	1	1	1	1	
21	101S15007	Parafuso SM1/4 x 40 L=6	2	2	2	2	2	2	2	
22	10103004	Bucha do eixo principal (frontal)	1	1	1	1	1	1	1	
23	10112003	Arruela	1	1	1	1	1	1	1	
24	10103003	Bucha do eixo principal (meio)	1	1	1	1	1	1	1	
25	101S15006	Parafuso	1	1	1	1	1	1	1	
26	10112017	Colar	1	1	1	1	1	1	1	
27	10135007	Volante	1	1	1	0	0	0	0	
28	101S15008	Parafuso SM15/64 x 28 L=15	2	2	2	0	0	0	0	
29	10102001	Eixo principal	1	1	1	0	0	0	0	
30	10122012	Filtro de lubrificação	1	1	1	0	0	0	0	
31	101S11014	Pino de ajuste do fluxo de óleo	1	1	1	1	1	1	1	

6.3

Componentes da Barra da Agulha e Eixo de Acionamento da Lançadeira



6.3

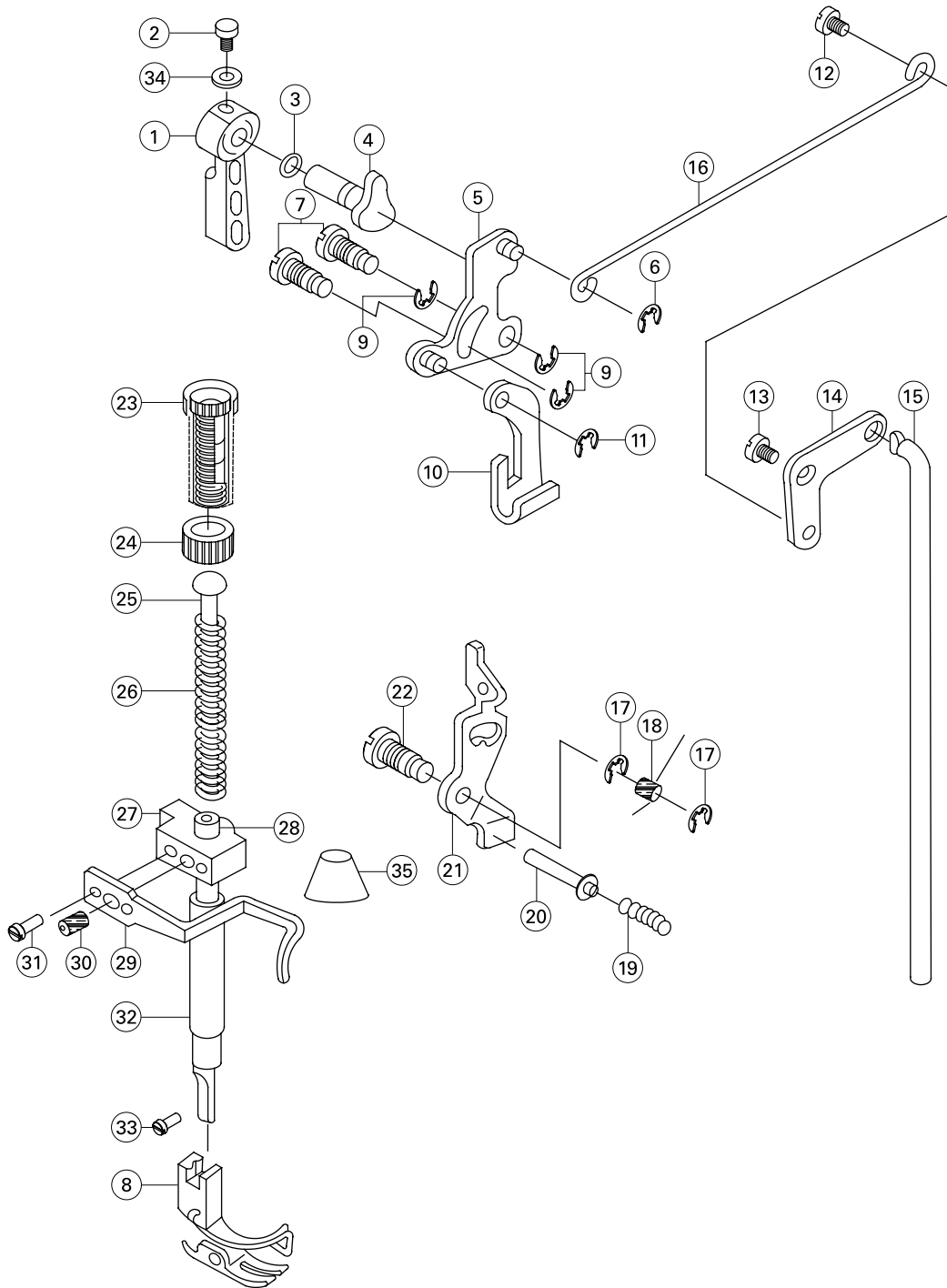
Componentes da Barra da Agulha e Eixo de Acionamento da Lançadeira

No.	Peça No.	Descrição	Quantidade							
			20	30	-	20EA	20EB	30EA	30EB	
			20C	30C	70C	20CEA	20CEB	30CEA	30CEB	
1	10122013	Tampa	1	1	1	1	1	1	1	1
2	10103009	Bucha da barra da agulha (superior)	1	1	1	1	1	1	1	1
	10102002	Barra da agulha	1	0	0	1	1	0	0	0
3	10102012	Barra da agulha	0	1	0	0	0	1	1	1
	10102021	Barra da agulha	0	0	1	0	0	0	0	0
4	10138002	Conexão da barra da agulha	1	1	1	1	1	1	1	1
5	101S11005	Parafuso SM9/64 x 40 L=6	1	1	1	1	1	1	1	1
6	10109001	Bloco deslizante	1	1	1	1	1	1	1	1
	10113001	Guia de rosca da barra da agulha	1	0	0	1	1	0	0	0
7	10113009	Guia de rosca da barra da agulha	0	1	1	0	0	1	1	1
	10103010	Bucha da barra da agulha (inferior)	1	0	0	1	1	0	0	0
8	10103023	Bucha da barra da agulha (inferior)	0	1	1	0	0	1	1	1
9	101S11006	Parafuso SM 1/8 x 44 L=4.5	1	1	1	1	1	1	1	1
10	10113002	Guia fio da barra da agulha	1	1	1	1	1	1	1	1
	1955-01	Agulha #14	1	0	0	1	1	0	0	0
11	1955-01	Agulha #18	0	1	0	0	0	1	1	1
	1955-01	Agulha #21	0	0	1	0	0	0	0	0
12	10125004	Engrenagem	1	1	1	1	1	1	1	1
13	101S15009	Parafuso SMI/4 x 40 L=8	8	8	8	8	8	8	8	8
14	10125003	Pinhão (superior))	1	1	1	1	1	1	1	1
15	10125002	Engrenagem (grande)	1	1	1	1	1	1	1	1
16	10125001	Pinhão (inferior)	1	1	1	1	1	1	1	1
17	10102007	Eixo vertical	1	1	1	1	1	1	1	1
	10118003	Bobina	1	1	0	1	1	0	0	0
18	10818501	Bobina	0	0	1	0	0	0	0	1
19	10103017	Bucha do eixo vertical (superior)	1	1	1	1	1	1	1	1
20	101S15006	Parafuso SM3/16 x28 L=9	1	1	1	1	1	1	1	1
21	10103016	Bucha do eixo vertical (inferior)	1	1	1	1	1	1	1	1
22	10103015	Bucha do eixo da lançadeira (traseira)	1	1	1	1	1	1	1	1
23	xxxxxxx	Lançadeira	1	1	1	1	1	1	1	1
24	10108002	Colar	1	1	1	1	1	1	1	1
25	101S11012	Parafuso SM I 1/64x 40 L=4 .8	2	2	2	2	2	2	2	2
	10112016	Dedo posicionador	1	0	0	1	1	0	0	0
26	10112032	Dedo posicionador	0	1	1	0	0	1	1	1
27	101S11011	Parafuso SM11/64 x 40 L=9.5	1	1	1	1	1	1	1	1
28	1010000000	Bucha do eixo da lançadeira (frontal)	1	1	1	1	1	1	1	1
29	101S15008	Parafuso	1	1	1	1	1	1	1	1
30	10122015	Colar	1	1	1	1	1	1	1	1
31	10123002	Feltro	1	1	1	1	1	1	1	1
	10102006	Eixo de acionamento da lançadeira	1	1	0	1	1	0	0	0
32	12202003	Eixo de acionamento da lançadeira	0	0	1	0	0	1	1	1
33	xxxxxxx	Caixa da bobina	1	1	1	1	1	1	1	1
34	10123003	Pavio de óleo	1	1	1	1	1	1	1	1
35	101S30005	Parafuso retentor de óleo	1	1	1	1	1	1	1	1
36	101S15006	Parafuso SM3/16 x 28 L=12	1	1	1	1	1	1	1	1
37	10109002	Guia do bloco deslizante da barra da ag.	1	1	1	1	1	1	1	1
38	101S11008	Parafuso SM11/64x40 L=8	2	2	2	2	2	2	2	2

xxxxxx Referência item 7, página 49.

6.4

Componentes da Barra de Pressão



6.4

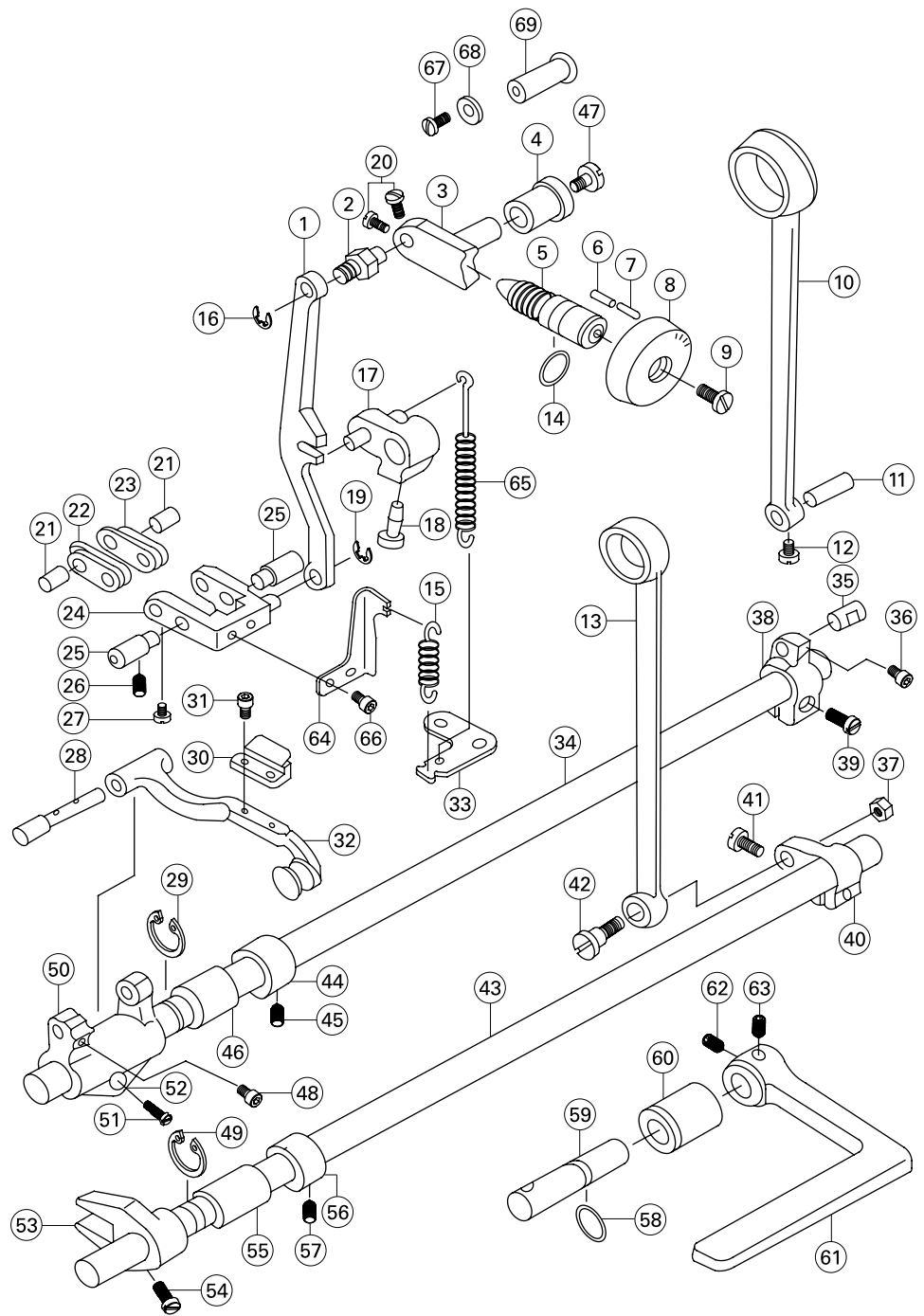
Componentes da Barra de Pressão

No.	Peça No.	Descrição	Quantidade								
			20	30	-	20EA	20EB	30EA	30EB		
			20C	30C	70C	20CEA	20CEB	30CEA	30CEB		
1	10111001	Alavanca levantadora barra de pressão	1	1	1	1	1	1	1	1	1
2	101S11010	Parafuso SM9/64 x 40 L=9.5	1	1	1	1	1	1	1	1	1
3	O01004	Anel de borracha	1	1	1	1	1	1	1	1	1
4	1011000200	Conj. do came da alavanca levantadora	1	1	1	1	1	1	1	1	1
5	1011201100	Conj. do braço da alavanca levantadora	1	1	1	1	1	1	1	1	1
6	H05009	Anel de retenção	1	1	1	1	1	1	1	1	1
7	101S20001	Eixo de ligação	2	2	2	2	2	2	2	2	2
8	xxxxxxx	Conjunto do pé-calcador	1	1	1	1	1	1	1	1	1
9	H05009	Anel de retenção	6	6	6	6	6	6	6	6	6
10	10112010	Alavanca levantadora	1	1	1	1	1	1	1	1	1
12	101S20004	Parafuso	1	1	1	1	1	1	1	1	1
13	101S20003	Parafuso	1	1	1	1	1	1	1	1	1
14	10112014	Alavanca	1	1	1	1	1	1	1	1	1
15	10126003	Haste de conexão vertical (varão)	1	1	1	1	1	1	1	1	1
16	10112013	Haste do braço da alavanca levantadora	1	1	1	1	1	1	1	1	1
18	10127008	Mola de retorno do aliviador de tensão	1	1	1	1	1	1	1	1	1
19	10127003	Mola do aliviador de tensão	1	1	1	1	1	1	1	1	1
20	10126003	Pino de suporte do aliviador de tensão	1	1	1	1	1	1	1	1	1
21	10112012	Placa do aliviador de tensão	1	1	1	1	1	1	1	1	1
22	101S20002	Eixo do aliviador de tensão	1	1	1	1	1	1	1	1	1
23	101S30004	Regulador da mola de pressão	1	1	1	1	1	1	1	1	1
24	101S16002	Porca do regulador da mola de pressão	1	1	1	1	1	1	1	1	1
25	10102003	Guia da barra de pressão	1	1	1	1	1	1	1	1	1
26	10127005	Mola de pressão	1	0	0	1	1	0	0	1	1
	10127018	Mola de pressão	0	1	1	0	0	1	1	1	1
27	10109003	Suporte do guia da barra de pressão	1	1	1	1	1	1	1	1	1
28	10102004	Barra de pressão	1	1	1	1	1	1	1	1	1
29	10113008	Guia fio da barra de pressão	1	1	1	1	1	1	1	1	1
30	101S15007	Parafuso SM 1/4 x 40 L=8	1	1	1	1	1	1	1	1	1
31	101S11005	Parafuso SM 9/64 x 40 L=8.5	2	2	2	2	2	2	2	2	2
32	10103012	Bucha da barra de pressão (inferior)	1	1	1	1	1	1	1	1	1
33	101S11009	Parafuso SM9/64 x 40 L=10.5	1	1	1	1	1	1	1	1	1
34	10128002	Arruela	1	1	1	1	1	1	1	1	1
35	10122034	Proteção de óleo da barra de pressão	1	1	1	1	1	1	1	1	1

xxxxxx Referência no item 7, página 49.

6.5

Componentes do Mecanismo de Alimentação e do Regulador de Comprimento do Ponto



No.	Peça No.	Descrição	Quantidade							
			20 20C	30 30C	- 70C	20EA 20CEA	20EB 20CEB	30EA 30CEA	30EB 30CEB	
1	10105005	Haste de conexão do regulador alimentação	1	1	1	0	0	0	0	
	12212003	Haste de conexão do regulador alimentação	0	0	0	1	1	1	1	
2	10126016	Pino do regulador de alimentação	1	1	1	1	1	1	1	
3	10101004	Regulador de alimentação	1	1	1	1	1	1	1	
4	10103020	Bucha do regulador de alimentação	1	1	1	1	1	1	1	
5	10126014	Parafuso do regulador de alimentação	1	1	1	1	1	1	1	
6	10127010	Mola	1	1	1	1	1	1	1	
7	10126015	Pino	1	1	1	1	1	1	1	
8	10111052	Seletor de ajuste do comprimento do ponto	1	1	0	1	1	1	1	
	12211001	Seletor de ajuste do comprimento do ponto	0	0	1	0	0	0	0	
9	101S11022	Parafuso SM3/16X28 L=18	1	1	1	1	1	1	1	
10	10105003	Biela do eixo oscilante	1	1	0	1	1	1	1	
	400083	Biela do eixo oscilante	0	0	1	0	0	0	0	
11	10126006	Pino	1	1	1	1	1	1	1	

6.5

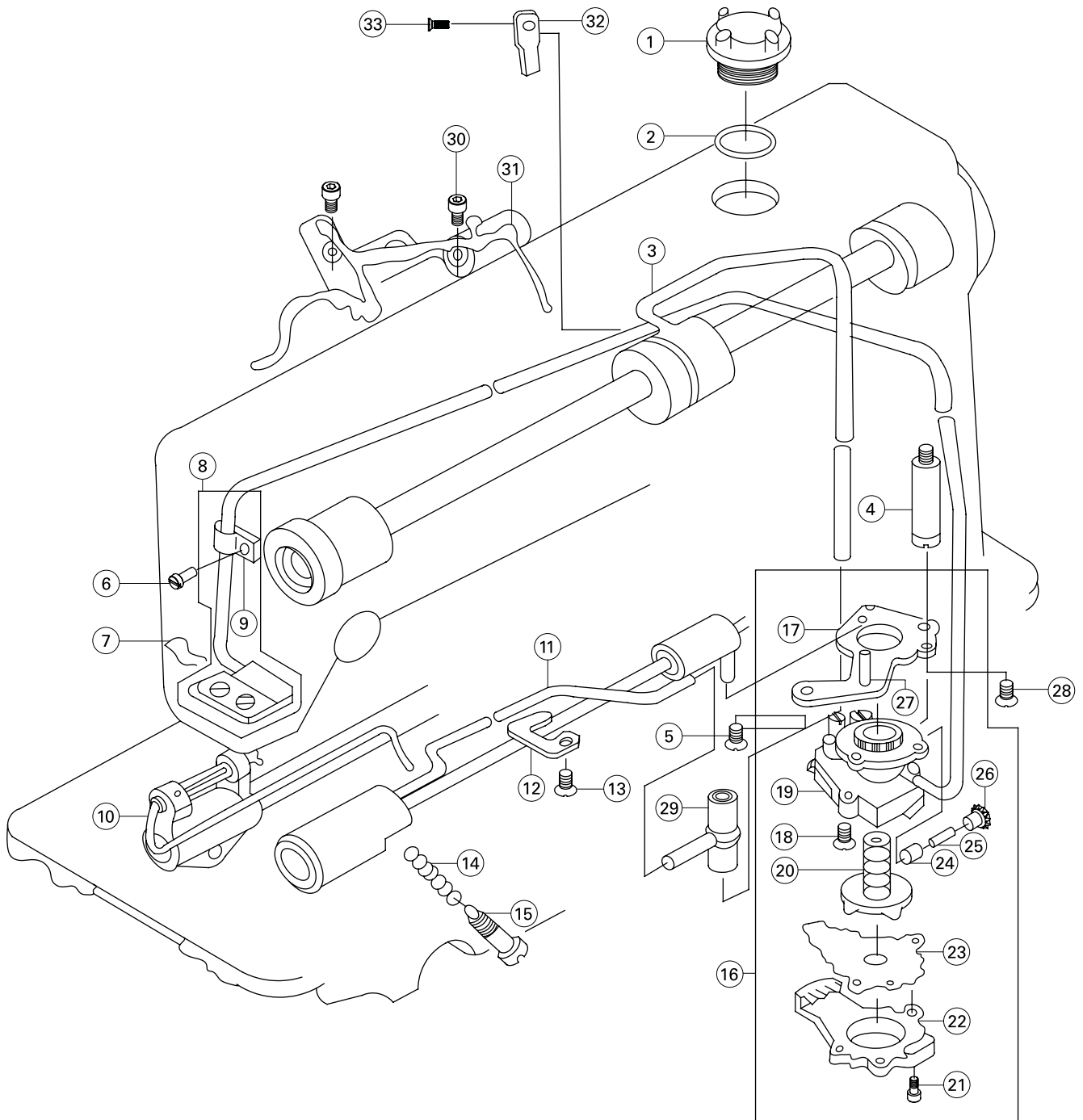
Componentes do Mecanismo de Alimentação e do Regulador de Comprimento do Ponto

No.	Peça No.	Descrição	Quantidade							
			20	30	-	20EA	20EB	30EA	30EB	
			20C	30C	70C	20CEA	20CEB	30CEA	30CEB	
12	101S11005	Parafuso SM9/64x 40 L=6	1	1	1	1	1	1	1	
13	10105004	Biela de conexão	1	1	1	1	1	1	1	
14	10122016	Anel de borracha	1	1	1	1	1	1	1	
15	10127012	Mola	1	1	0	1	1	1	1	
	12227001	Mola	0	0	1	0	0	0	0	
16	H05009	Anel de retenção	2	2	2	2	2	2	2	
17	1010400500	Conjunto do braço de alimentação reversa	1	1	1	1	1	1	1	
18	101S17003	Parafuso	1	1	1	1	1	1	1	
20	101S11005	Parafuso SM9/64x 40 L=6	2	2	2	2	2	2	2	
21	1012007	Pino	2	2	2	2	2	2	2	
22	10109005	Conector da biela com eixo	2	2	2	2	2	2	2	
23	10109004	Conector da biela com eixo	2	2	2	2	2	2	2	
24	1010100200	Conjunto de conexão de ajuste da biela	1	1	1	1	1	1	1	
25	10126009	Eixo de articulação da conexão de ajuste	2	2	2	2	2	2	2	
26	101S15010	Parafuso SM15/64x28 L=7	2	2	2	2	2	2	2	
27	101S11005	Parafuso SM9/64x40 L=6	2	2	2	2	2	2	2	
28	10126013	Eixo da barra de alimentação	1	1	1	1	1	1	1	
29	H03001	Anel de retenção	1	1	1	1	1	1	1	
30	xxxxxxx	Dentes	1	1	1	1	1	1	1	
31	101S11018	Parafuso SM1/8X44 L=6	2	2	2	2	2	2	2	
32	1010700100	Conjunto da barra de alimentação	1	1	1	1	1	1	1	
33	10112018	Chapa do gancho da mola de alimentação	1	1	1	1	1	1	1	
34	10102008	Eixo do balancim de alimentação	1	1	1	1	1	1	1	
35	10126011	Pino	1	1	1	1	1	1	1	
36	101S11005	Parafuso SM9/64x 40 L=6	1	1	1	1	1	1	1	
37	101S16003	Porca SM9/32X 28	1	1	1	1	1	1	1	
38	10104002	Cotovelo do eixo do balancim de alimentação	1	1	0	1	1	1	1	
	12204003	Cotovelo do eixo do balancim de alimentação	0	0	1	0	0	0	0	
39	101S11016	Parafuso SM3/16 X 28 L=15.5	1	1	1	1	1	1	1	
40	10104004	Cotovelo do eixo oscilante (traseiro)	1	1	1	1	1	1	1	
41	101S11021	Parafuso SM3/16 x 28 L=15.5	1	1	1	1	1	1	1	
42	101S20005	Parafuso	1	1	1	1	1	1	1	
43	10102009	Eixo de acionamento da alimentação	1	1	1	1	1	1	1	
44	10108003	Colar	1	1	1	1	1	1	1	
45	101S15002	Parafuso SM1/4 x 40 L=6	2	2	2	2	2	2	2	
46	10103018	Bucha do eixo do balancim de alimentação	1	1	1	1	1	1	1	
47	101S11023	Parafuso SM3/16 x 28 L=7	1	1	1	1	1	1	1	
48	101S11025	Parafuso SM11/64 x 40 L=7	1	1	1	1	1	1	1	
49	H03001	Anel de retenção	1	1	1	1	1	1	1	
50	10101003	Manivela de acionamento do dente		1	1	1	1	1	1	
51	101S11016	Parafuso SM3/16 x 28 L=14	1	1	1	1	1	1	1	
52	10128003	Arruela	1	1	1	1	1	1	1	
53	10104003	Cotovelo do eixo oscilante (dianteiro)	1	1	1	1	1	1	1	
54	101S11020	Parafuso SM11/64 x 40 L=10.5	1	1	1	1	1	1	1	
55	10103018	Bucha do eixo do balancim de alimentação	1	1	1	1	1	1	1	
56	10108003	Colar	1	1	1	1	1	1	1	
57	101S15002	Parafuso SM1/4 x 40 L=6	2	2	2	2	2	2	2	
58	10122017	Anel de borracha	1	1	1	1	1	1	1	
59	10102010	Eixo do retrocesso	1	1	1	1	1	1	1	
60	10103021	Bucha do eixo do retrocesso	1	1	1	1	1	1	1	
61	10101005	Alavanca de controle do retrocesso	1	1	1	1	1	1	1	
62	101S15007	Parafuso SM1/4 x 40 L=8	1	1	1	1	1	1	1	
63	101S15011	Parafuso SM1/4 x 40 L=10	1	1	1	1	1	1	1	
64	10112019	Guia da mola de ajuste da conexão	1	1	1	1	1	1	1	
65	10127011	Mola do braço do retrocesso	1	1	0	1	1	1	1	
	12227002	Mola do braço do retrocesso	0	0	1	0	0	0	0	
66	101S11025	Parafuso SMI 1/64 X 40 L=5	2	2	2	2	2	2	2	
67	10126010	Parafuso	0	0	1	0	0	1	1	
68	GT0569	Arruela	0	0	1	0	0	1	1	
69	GT0570	Eixo do regulador de alimentação	0	0	1	0	0	1	1	

xxxxxxx Referência no item 7, página 49.

6.6

Componentes da Lubrificação



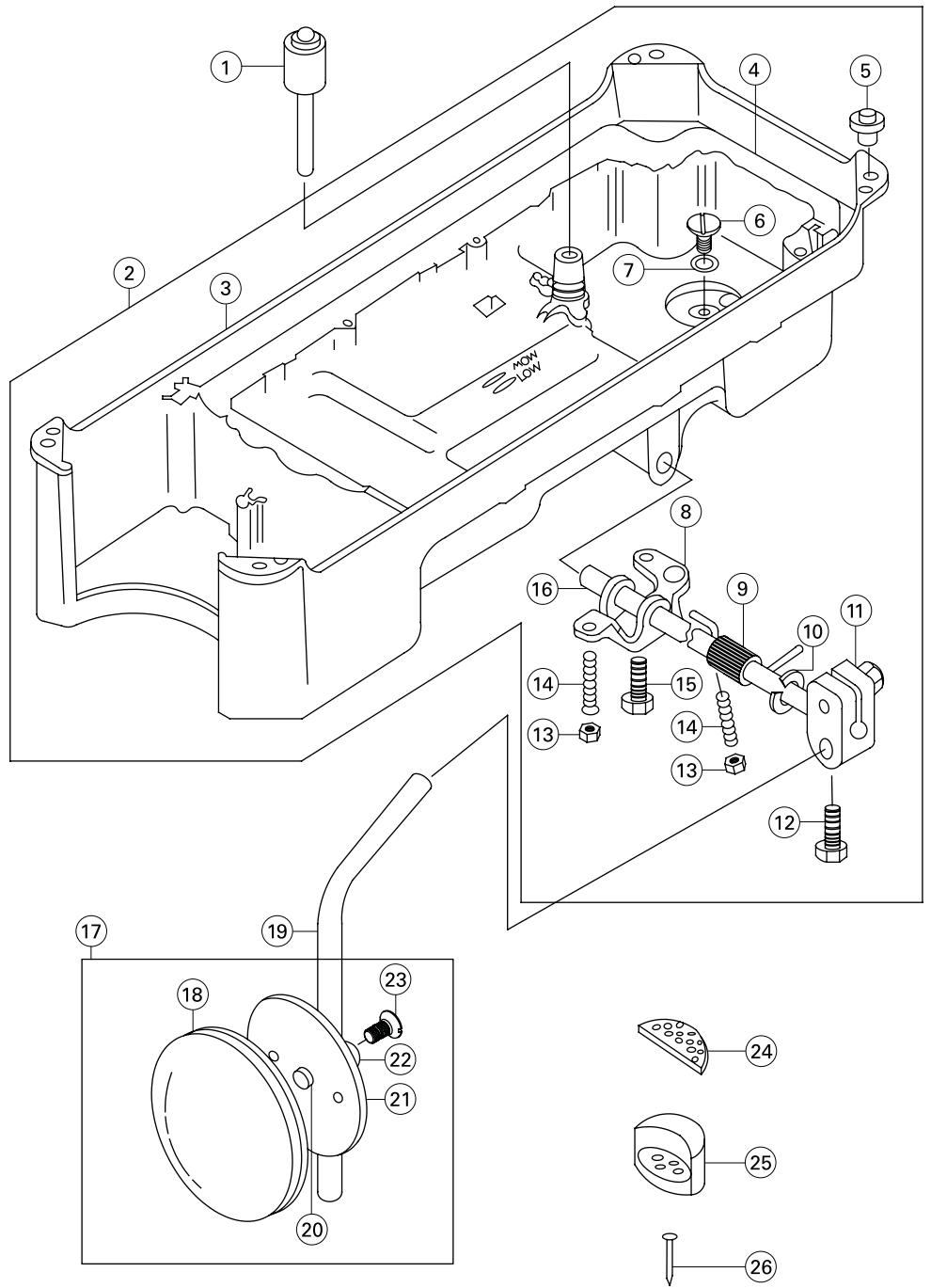
6.6

Componentes da Lubrificação

No.	Peça No.	Descrição	Quantidade							
			20	30	-	20EA	20EB	30EA	30EB	
			20C	30C	70C	20CEA	20CEB	30CEA	30CEB	
1	10111004	Visor do óleo	1	1	1	1	1	1	1	1
2	10122019	Anel de borracha	1	1	1	1	1	1	1	1
3	10121002	Tubo de óleo do eixo principal	1	1	1	1	1	1	1	1
4	101S30008	Suporte da bomba de óleo	1	1	1	1	1	1	1	1
5	101S11026	Parafuso SM15/64 x 28 L=9	1	1	1	1	1	1	1	1
6	101S11004	Parafuso SM3/16 x 28 L=6	1	1	1	1	1	1	1	1
7	10127015	Prendedor do feltro	1	1	1	1	1	1	1	1
8	1012701500	Montagem do tubo de retorno do óleo	1	1	1	1	1	1	1	1
9	10112023	Suporte do tubo de retorno do óleo	1	1	1	1	1	1	1	1
10	10123001	Pavio de óleo	1	1	1	1	1	1	1	1
11	10121003	Tubo do óleo	1	1	1	1	1	1	1	1
12	10112022	Suporte do tubo do óleo (inferior)	1	1	1	1	1	1	1	1
13	101S11026	Parafuso SM15/64 x 28 L=9	1	1	1	1	1	1	1	1
14	10127014	Mola	1	1	1	1	1	1	1	1
15	101S30009	Parafuso de ajuste do óleo	1	1	1	1	1	1	1	1
16	1012000100	Montagem da bomba de óleo	1	1	1	1	1	1	1	1
17	10112020	Base de instalação da bomba de óleo	1	1	1	1	1	1	1	1
18	101S11011	Parafuso x 8	3	3	3	3	3	3	3	3
19	10120001	Bomba de óleo	1	1	1	1	1	1	1	1
20	10111003	Propulsor da bomba de óleo	1	1	1	1	1	1	1	1
21	101S30006	Parafuso	3	3	3	3	3	3	3	3
22	10111007	Tampa da bomba de óleo	1	1	1	1	1	1	1	1
23	10112021	Tampa do propulsor da bomba de óleo	1	1	1	1	1	1	1	1
24	10122018	Êmbolo	1	1	1	1	1	1	1	1
25	10127013	Mola do êmbolo	1	1	1	1	1	1	1	1
26	101S30007	Parafuso do êmbolo	1	1	1	1	1	1	1	1
27	10121001	Tubo de óleo do eixo da lançadeira	1	1	1	1	1	1	1	1
28	101S11011	Parafuso SM11/64 x 40 L=9.5	1	1	1	1	1	1	1	1
29	10136001	Junção do tubo do óleo	1	1	1	1	1	1	1	1
30	101S11010	Parafuso da chapa do pavio de óleo	2	2	2	2	2	2	2	2
31	10112025	Conjunto da chapa do pavio de óleo	1	1	1	1	1	1	1	1
32	10112026	Chapa de pressão	1	1	1	1	1	1	1	1
33	101S11033	Parafuso	1	1	1	1	1	1	1	1

6.7

Componentes do Reservatório de Óleo e da Joelheira



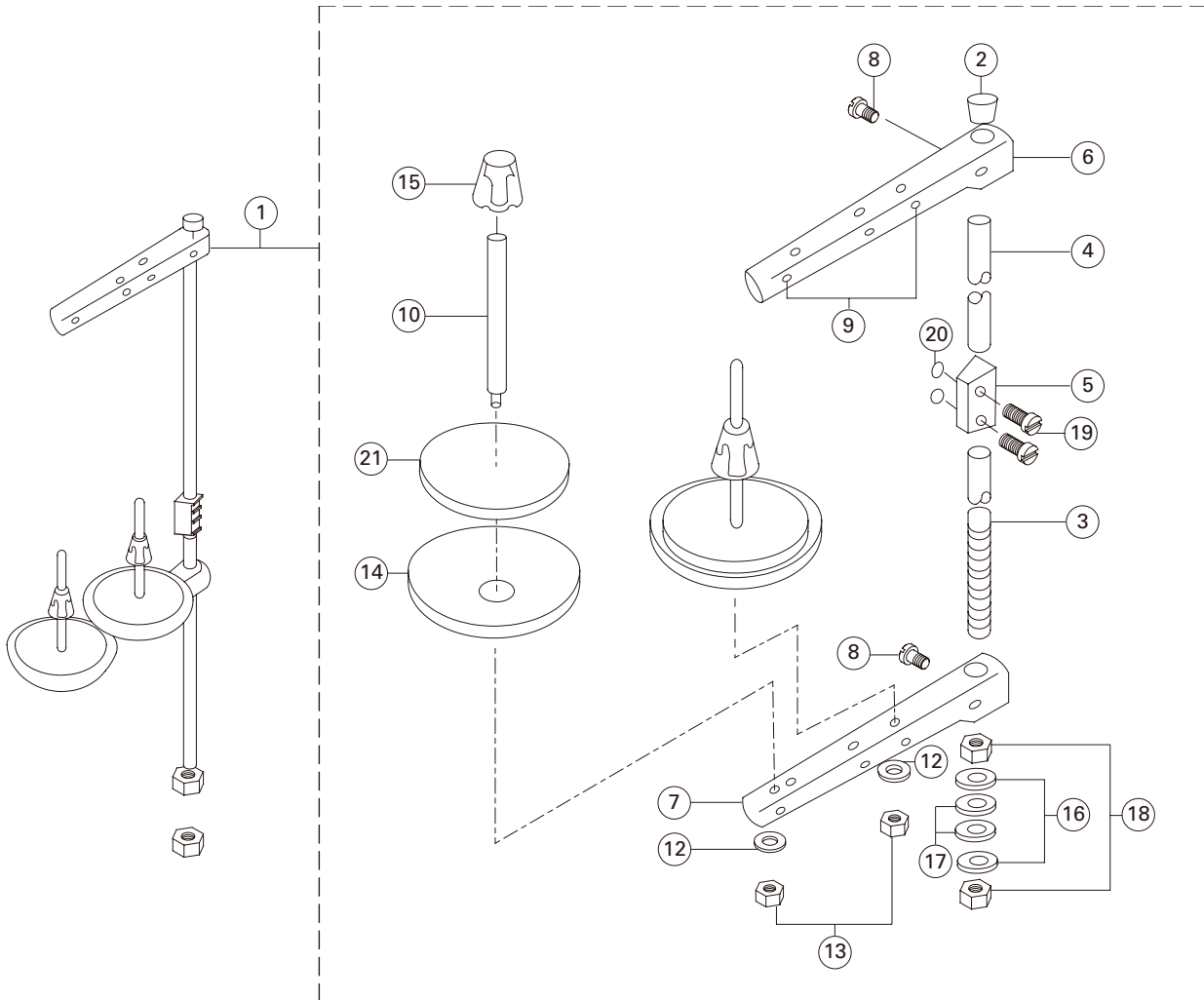
6.7

Componentes do Reservatório de Óleo e da Joelheira

No.	Peça No.	Descrição	Quantidade							
			20	30	-	20EA	20EB	30EA	30EB	
			20C	30C	70C	20CEA	20CEB	30CEA	30CEB	
1	10111005	Haste levantadora da joelheira	1	1	1	1	1	1	1	
2	1010100600	Montagem do reservatório de óleo	1	1	1	1	1	1	1	
3	10101006	Reservatório de óleo	1	1	1	1	1	1	1	
4	10122020	Junta retentora	1	1	1	1	1	1	1	
5	10122031	Coxim de borracha	4	4	4	4	4	4	4	
6	101S11028	Parafuso	1	1	1	1	1	1	1	
7	10122021	Anel de borracha	1	1	1	1	1	1	1	
8	101112027	Placa conectora vertical da joelheira	1	1	1	1	1	1	1	
9	10127016	Mola	1	1	1	1	1	1	1	
10	H05010	Anel de retenção	1	1	1	1	1	1	1	
11	10101008	Encaixe da joelheira	1	1	1	1	1	1	1	
12	101S12003	Parafuso SM9/32x 20 L=20	1	1	1	1	1	1	1	
13	101S16004	Porca SM15/64 x 28	2	2	2	2	2	2	2	
14	101S15012	Parafuso SM15/64 x 20 L=30	2	2	2	2	2	2	2	
15	101S12002	Parafuso	2	2	2	2	2	2	2	
16	10102011	Eixo da joelheira	1	1	1	1	1	1	1	
17	1011202800	Montagem do conjunto da joelheira	1	1	1	1	1	1	1	
18	10122024	Tampa da joelheira	1	1	1	1	1	1	1	
19	10112028	Haste de acionamento da joelheira	1	1	1	1	1	1	1	
20	10122025	Borracha do disco da joelheira	1	1	1	1	1	1	1	
21	10112029	Disco da joelheira	1	1	1	1	1	1	1	
22	10112030	Suporte do disco da joelheira	1	1	1	1	1	1	1	
23	101S12004	Parafuso SM15/64 x 28 L=15	1	1	1	1	1	1	1	
24	10122022	Coxim de feltro do reservatório de óleo	2	2	2	2	2	2	2	
25	10122023	Coxim de borracha do reservatório de óleo	2	2	2	2	2	2	2	
26	101S30010	Prego	4	4	4	4	4	4	4	

6.8

Componentes do Suporte de Linha



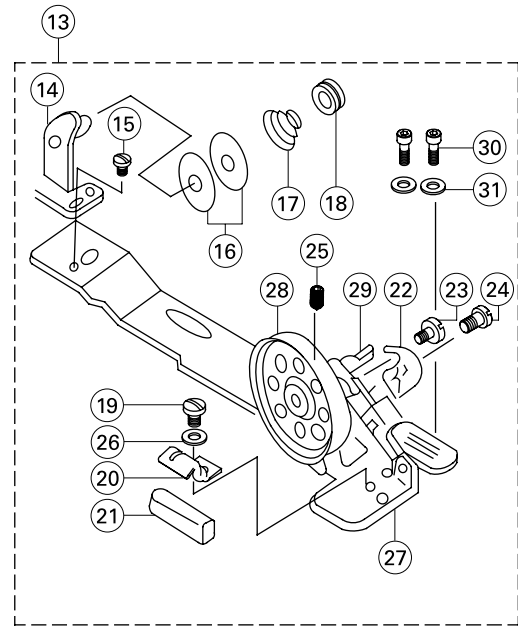
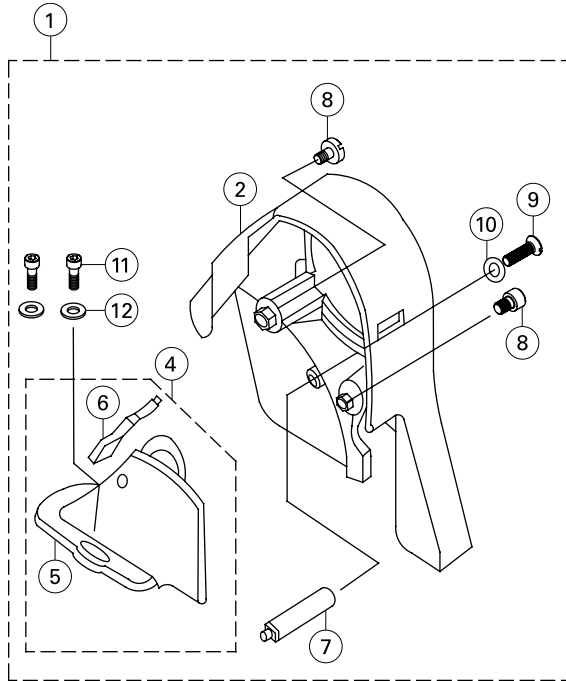
6.8

Componentes do Suporte de Linha

No.	Peça No.	Descrição	Quantidade							
			20 20C	30 30C	- 70C	20EA 20CEA	20EB 20CEB	30EA 30CEA	30EB 30CEB	
1	1013100900	Montagem do porta cone	1	1	1	1	1	1	1	
2	10122028	Plugue de borracha	1	1	1	1	1	1	1	
3	10131008	Haste do porta cone (inferior)	1	1	1	1	1	1	1	
4	10131009	Haste do porta cone (superior)	1	1	1	1	1	1	1	
5	10112039	Conexão da haste do porta cone	1	1	1	1	1	1	1	
6	10112040	Braço do porta cone (superior)	1	1	1	1	1	1	1	
7	10112041	Braço do porta cone (inferior)	1	1	1	1	1	1	1	
8	S04013	Parafuso	2	2	2	2	2	2	2	
9	10113010	Anel guia fio	2	2	2	2	2	2	2	
10	10131010	Pino do carretel	2	2	2	2	2	2	2	
12	20128009	Arruela de pressão	2	2	2	2	2	2	2	
13	101S16006	Porca	2	2	2	2	2	2	2	
14	10111013	Base de apoio do carretel	2	2	2	2	2	2	2	
15	10111014	Retentor do carretel	2	2	2	2	2	2	2	
16	10128010	Arruela	2	2	2	2	2	2	2	
17	10128006	Borracha	2	2	2	2	2	2	2	
18	N02003	Porca	1	1	1	1	1	1	1	
19	10104003	Parafuso	2	2	2	2	2	2	2	
20	101S11020	Porca	2	2	2	2	2	2	2	
21	10102009	Disco de assento do carretel	2	2	2	2	2	2	2	

6.9

Componentes da Tampa da Correia, Enchedor de Bobina



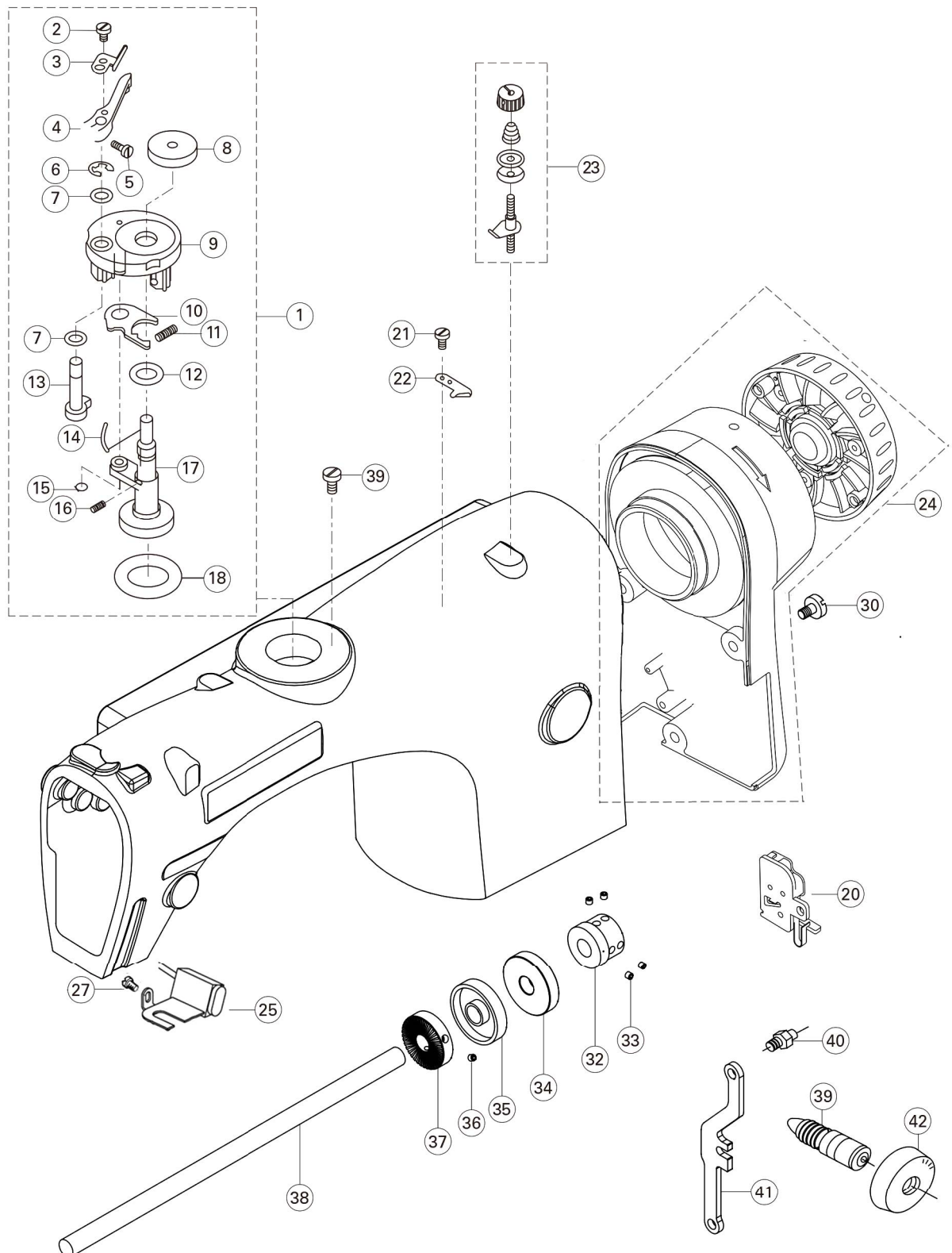
6.9

Componentes da Tampa da Correia, Enchedor de Bobina

No.	Peça No.	Descrição	Quantidade						
			20 20C	30 30C	- 70C	20EA 20CEA	20EB 20CEB	30EA 30CEA	30EB 30CEB
1	1011100600	Montagem da tampa da correia	1	1	1	0	0	0	0
2	10111006	Tampa da correia	1	1	1	0	0	0	0
4	1011100900	Montagem da tampa da correia (traseira)	1	1	1	0	0	0	0
5	10111009	Tampa da correia (traseira)	1	1	1	0	0	0	0
6	1011101000	Suporte da tampa da correia	1	1	1	0	0	0	0
7	101S30012	Suporte da tampa da correia	1	1	1	0	0	0	0
8	101S11029	Parafuso da tampa da correia	2	2	2	0	0	0	0
9	101S11030	Parafuso	1	1	1	0	0	0	0
10	10128007	Arruela	1	1	1	0	0	0	0
11	101S30011	Parafuso	2	2	2	0	0	0	0
12	10128006	Arruela	2	2	2	0	0	0	0
13	1011203200	Montagem do enchedor de bobina	1	1	1	0	0	0	0
14	10112037	Suporte do tensor de linha	1	1	1	0	0	0	0
15	S04006	Parafuso SMI 1/64 x 40 L=7	1	1	1	0	0	0	0
16	10112038	Disco de tensão	2	2	2	0	0	0	0
17	10127018	Mola tensora	1	1	1	0	0	0	0
18	101S16005	Porca de tensão	1	1	1	0	0	0	0
19	S04006	Parafuso SMI 1/64' x 40 L=5	1	1	1	0	0	0	0
20	10112035	Suporte da borracha do freio	1	1	1	0	0	0	0
21	10122027	Borracha do freio	1	1	1	0	0	0	0
22	10112036	Mola do enchedor de bobina	1	1	1	0	0	0	0
23	10120006	Parafuso da dobradiça SMI/Sx44 L=12.5	1	1	1	0	0	0	0
24	S04017	Parafuso	1	1	1	0	0	0	0
25	S04006	Parafuso	1	1	1	0	0	0	0
26	10128001	Arruela	1	1	1	0	0	0	0
27	10112032	Base do enchedor de bobina	1	1	1	0	0	0	0
28	10101010	Polia do enchedor de bobina	1	1	1	0	0	0	0
29	10102012	Haste do enchedor de bobina	1	1	1	0	0	0	0
30	101S30014	Parafuso	2	2	2	0	0	0	0
31	10128008	Arruela	2	2	2	0	0	0	0

6.10

Componentes do modelo ESDD



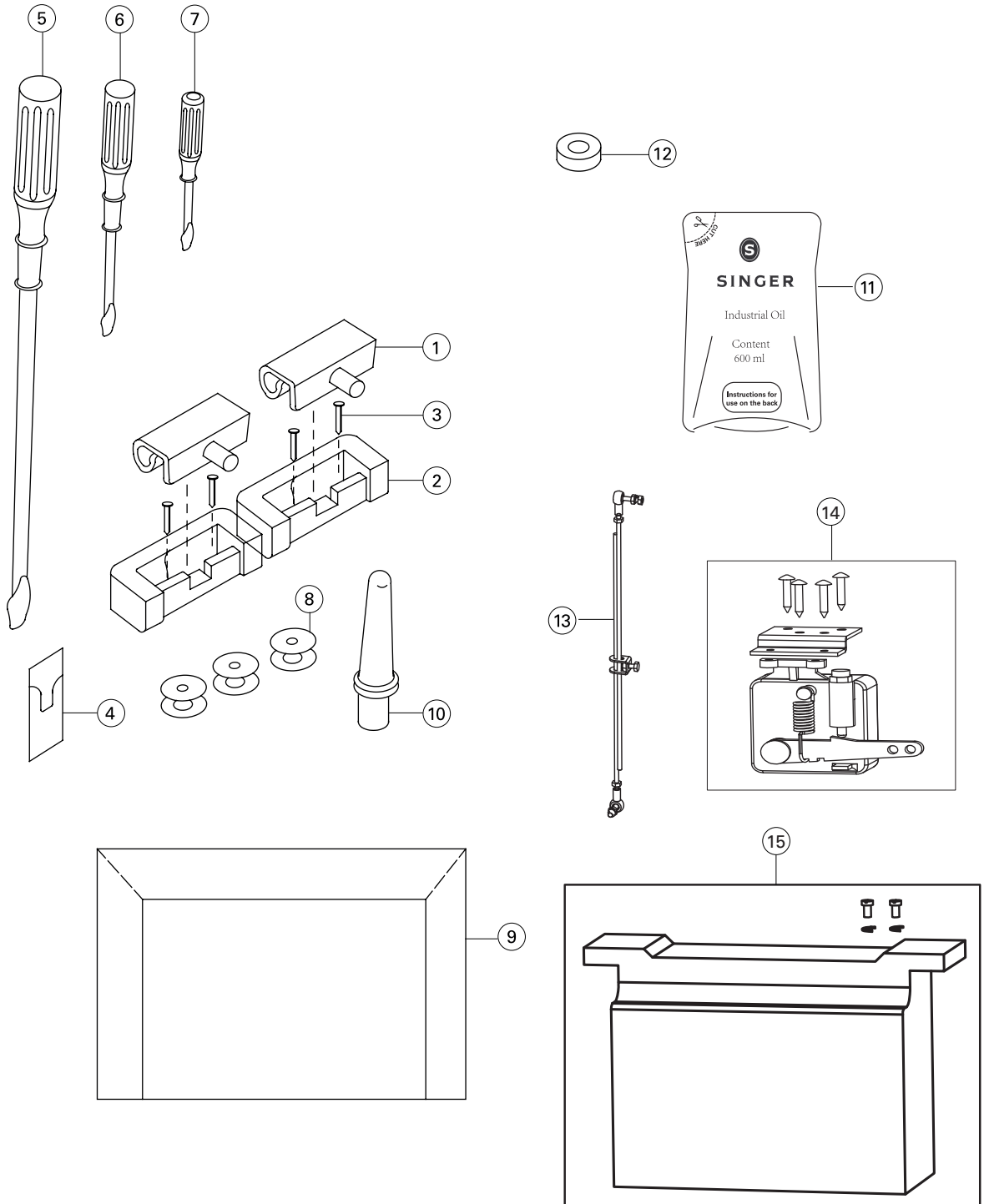
6.10

Componentes do modelo ESDD

No.	Peça No.	Descrição	Quantidade							
			20 20C	30 30C	- 70C	20EA 20CEA	20EB 20CEB	30EA 30CEA	30EB 30CEB	
1	1143100100	Enchedor de bobina completo	0	0	0	1	1	1	1	
2	114S11001	Parafuso SM 9/64 X 40 L=5	0	0	0	1	1	1	1	
3	11412009	Chapa de ajuste do enchedor	0	0	0	1	1	1	1	
4	11404001	Alavanca do enchedor	0	0	0	1	1	1	1	
5	114S11002	Parafuso SM 9/64 X 40 L=13,5	0	0	0	1	1	1	1	
6	H05006	Anel de vedação	0	0	0	1	1	1	1	
7	11411002	Arruela do eixo vertical	0	0	0	2	2	2	2	
8	11411003	Amortecedor da bobina	0	0	0	1	1	1	1	
9	11431002	Base de ajuste da bobina	0	0	0	1	1	1	1	
10	11412010	Chapa de ajuste do enchedor	0	0	0	1	1	1	1	
11	11427004	Mola	0	0	0	1	1	1	1	
12	O01034	Anel de vedação	0	0	0	1	1	1	1	
13	1141000100	Eixo do came do enchedor da bobina	0	0	0	1	1	1	1	
14	11427005	Mola de fixação da bobina	0	0	0	1	1	1	1	
15	H01008	Anel retentor	0	0	0	1	1	1	1	
16	11427003	Mola de pressão	0	0	0	1	1	1	1	
17	1140200100	Eixo do enchedor completo	0	0	0	1	1	1	1	
18	O01033	Anel do enchedor	0	0	0	1	1	1	1	
20	1013000600	Interruptor de segurança	0	0	0	1	1	1	1	
21	101S11005	Parafuso	0	0	0	2	2	2	2	
22	11419001	Faca	0	0	0	1	1	1	1	
23	1141300200	Tensor do enchedor completo	0	0	0	1	1	1	1	
24	10133021	Motor energy saving (220V)	0	0	0	1	0	1	0	
	10133020	Motor energy saving (110V)	0	0	0	0	1	0	1	
25	1013001600	LED	0	0	0	1	1	1	1	
27	101311004	Parafuso	0	0	0	3	3	3	3	
30	114S3001	Parafuso	0	0	0	4	4	4	4	
32	11403040	Conector do eixo superior	0	0	0	1	1	1	1	
33	S10037	Parafuso	0	0	0	4	4	4	4	
34	B07042	Rolamento	0	0	0	1	1	1	1	
35	1142202800	Vedação de óleo	0	0	0	1	1	1	1	
36	114S14001	Parafuso	0	0	0	2	2	2	2	
37	11435013	Volante do enchedor de bobina	0	0	0	1	1	1	1	
38	11402037	Eixo superior	0	0	0	1	1	1	1	
39	11426019	Parafuso do regulador de alimentação	0	0	0	1	1	1	1	
40	11426021	Pino do regulador de alimentação	0	0	0	1	1	1	1	
41	11405015	Haste de conexão da alimentação	0	0	0	1	1	1	1	
42	10111055	Seletor do comprimento do ponto	0	0	0	1	1	1	1	

6.11

Acessórios
da Máquina



6.11

Acessórios da Máquina

No.	Peça No.	Descrição	Quantidade						
			20	30	-	20EA	20EB	30EA	30EB
			20C	30C	70C	20CEA	20CEB	30CEA	30CEB
1	1011203100	Dobradiça	2	2	2	2	2	2	2
2	10122026	Alojamento da dobradiça	2	2	2	2	2	2	2
3	101S30010	Pregos	4	4	4	4	4	4	4
4	1955-01	Agulha #14	1	0	0	1	1	0	0
	1955-01	Agulha #18	0	1	0	0	0	1	1
	1955-01	Agulha #21	0	0	1	0	0	0	0
5	10131002	Chave de fenda (grande)	1	1	1	1	1	1	1
6	10131003	Chave de fenda (média)	1	1	1	1	1	1	1
7	10131004	Chave de fenda (pequena)	1	1	1	1	1	1	1
8	10118003	Bobina	3	3	0	3	3	3	3
	10818501	Bobina	0	0	3	0	0	0	0
9	10131073	Capa plástica	1	1	1	1	1	1	1
10	10111011	Pino apoiador da máquina	1	1	1	1	1	1	1
11	1011105500	Embalagem com óleo (600ml)	1	1	1	1	1	1	1
12	10131001	Ímã do reservatório de óleo	1	1	1	1	1	1	1
13	8.21.06.001	Haste de acionamento	0	0	0	1	1	1	1
14	7.03.01.002	Controlador de velocidade	0	0	0	1	1	1	1
15	ED55A29-V3	Caixa de controle (AC 220V)	0	0	0	1	0	1	0
	ED55A19-V3	Caixa de controle (AC 110V)	0	0	0	0	1	0	1

Lista de Peças Especiais

	Modelo da Máquina	Chapa da Agulha	Dente Impelente	Calçador O	Lançadeira Rotativa	Caixa de Bobina
Motor com Fricção	191D-20	10115001	10114001	1011600100	10118504	10118501
	191D-20C				10118001	
	191D-30	10115005	10114004	1011600400	10118505	
	191D-30C				10118509	
	191D-70C	10115014	10114012	1011600800	10818001	10818502
Motor ESDD	191D-20EA / 20EB	10115001	10114001	1011600100	10118504	10118501
	191D-20CEA / 20CEB				10118001	
	191D-30EA / 30EB	10115005	10114004	1011600400	10118505	
	191D-30CEA / 30CEB				10118509	



Singer e o logotipo "S" são marcas registradas exclusivas da The Singer Company Limited S.à r.l. ou suas Afiliadas.
©2017 The Singer Company Limited S.à r.l. ou suas Afiliadas. Todos os direitos reservados.